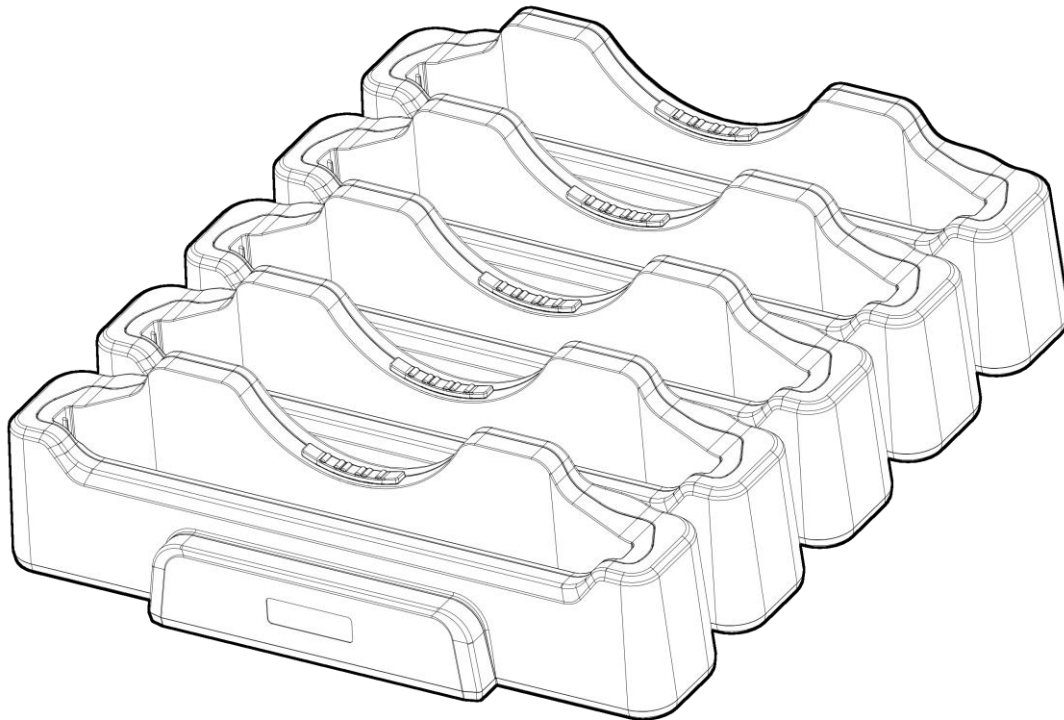


クイックスタートガイド

TR54

5 スロットクレードル

TR54-5SC



2025年11月 1.1版

Copyright © 2025 POINT MOBILE Co., Ltd. All rights reserved.

POINT MOBILE Co., Ltd. は、モバイルハンドヘルド端末の設計および製造を行っています。

POINT MOBILE のロゴは、POINT MOBILE Co., Ltd. の登録商標およびシンボルです。

製品の機能および仕様は、予告なく変更される場合があります。

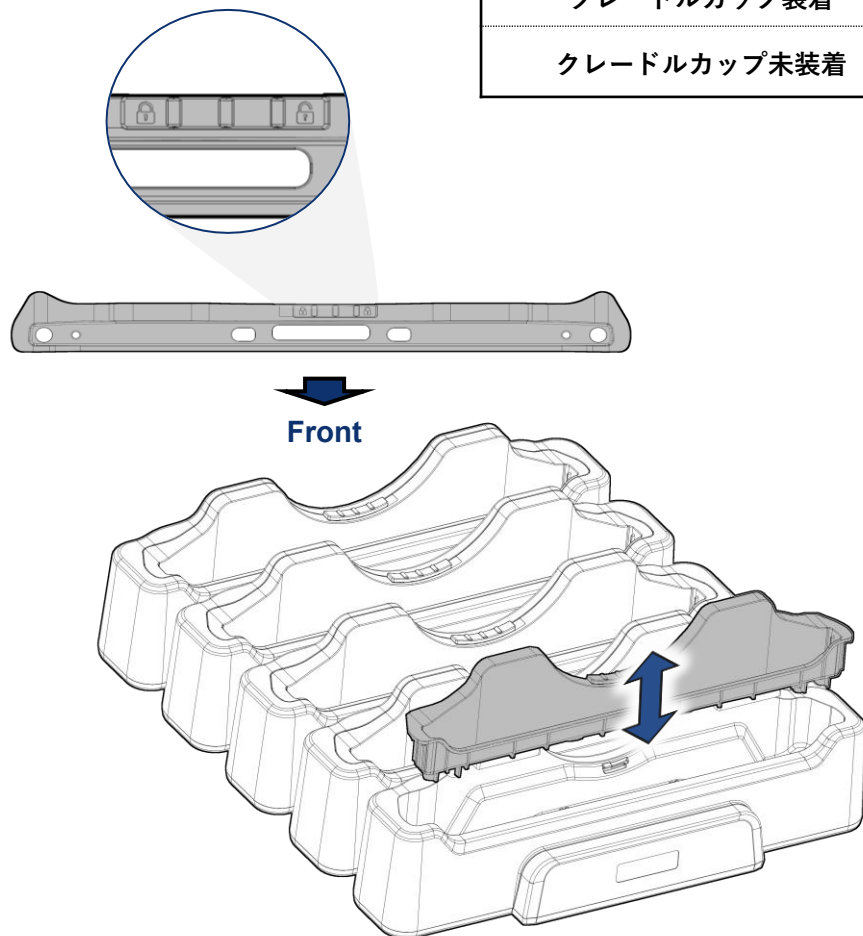


対象機器 & クレードルカップ


5スロットクレードルは、以下の機器を充電できます。

ラギッドブーツ（保護カバー）を装着した状態で充電する場合は、クレードルからクレードルカップを取り外す必要があります。


クレードルカップ装着	TR54本体のみ
クレードルカップ未装着	TR54 + ラギッドブーツ（保護カバー）



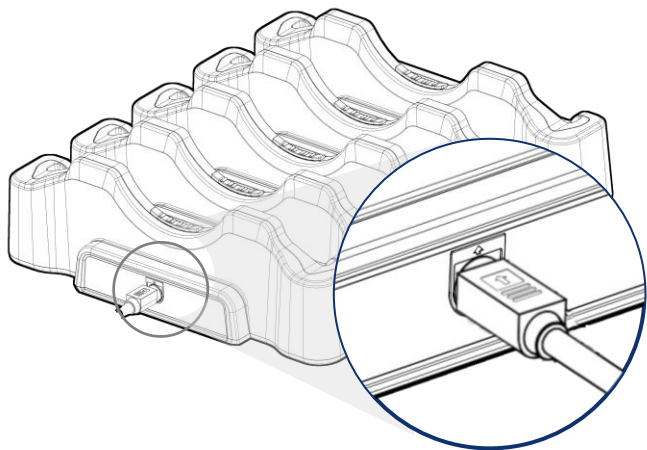
クレードルカップ取り外し方法

1. カップロッカー（フック）の上部を  側にカチッと音がするまでスライドさせます。
2. クレードルカップを上に取り上げます。

クレードルカップ取り付け方法

1. 凸部がクレードルの後方を向くように、クレードルカップの向きを合わせます。
2. クレードルのデバイススロットにクレードルカップを挿入します。
3. カップロッカー（フック）の上部を  側にカチッと音がするまでスライドさせ、カップがしっかり固定されるようにします。

接続ポート



電源接続口

1. アダプターとACプラグを組み立てます。
2. 電源をコンセントに差し込みます。

<注意>

電源ケーブルを差し込む前に、正しい向きになっていることを確認してください。

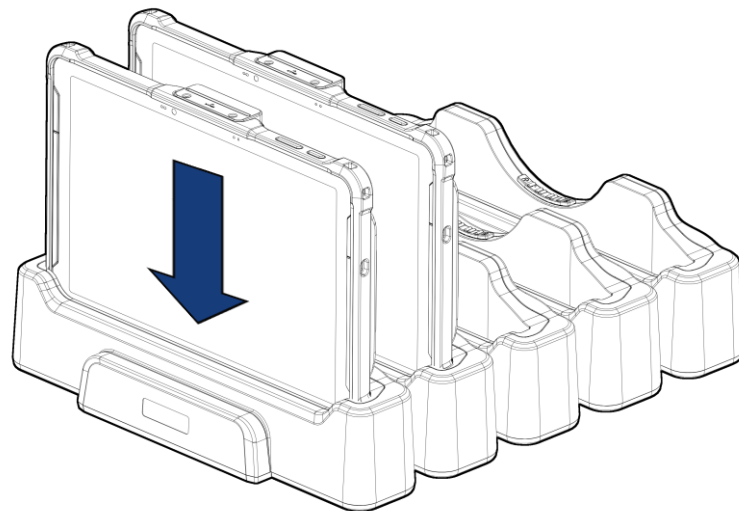
上下逆に差し込むと、クレードルやデバイスが破損するおそれがあります。

デバイスの取り付け

1. 充電する機器に応じて、クレードルカップを確認します。
(前ページを参照してください)
2. デバイスをクレードルのデバイススロットに上方から挿入します。

表示

- デバイスの電源LEDが点灯します。
 - ✓ 赤色：充電中
 - ✓ 緑色：充電完了



製造者情報

- 型式：TR54-5SC
- 認証上の商号：POINT MOBILE Co., Ltd.
- 製造者：POINT MOBILE Co., Ltd.

サポート情報

- ARS：+82-1800-3010
- FAX：+82-3397-7872
- 住所：〒08513
韓国 ソウル特別市 衿川区 デジタル路178
ガサン・パブリックビルA 26階
- Webサイト：<https://pointmobile.com/jp/>
- E-mail：pm_ta@pointmobile.com