



R-C-PM1-RF851

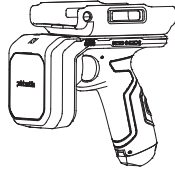
기기의 명칭 : RFID용 무선기기 (900MHz 대역)  
 인증 받은 모듈 : R-C-D0t-KCTM-2000  
 인증 번호 : R-C-PM1-RF851  
 모델명 : RF851  
 제조사/제조 국가 : 주식회사 포인트모바일/중국  
 인증 받은 모듈 : R-C-D0t-KCTM-2000



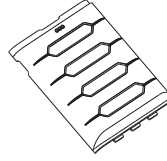
마크가 표시된 제품 및 액세서리들은(어댑터, AC플러그, USB케이블, 핸드스트랩) 수명이 다한 다른 생활폐기물과 분리하여 처리하여 주십시오.  
 제품 폐기시, 다른 화학 폐기물을 섞어서 처리하지 마십시오.

기본 액세서리

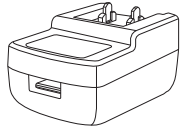
RF851 본체



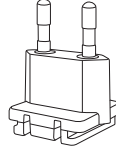
전용 배터리 커버



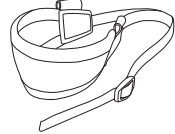
AC/DC 어댑터 (5V2A)



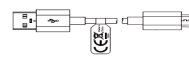
AC 플러그



핸드스트랩

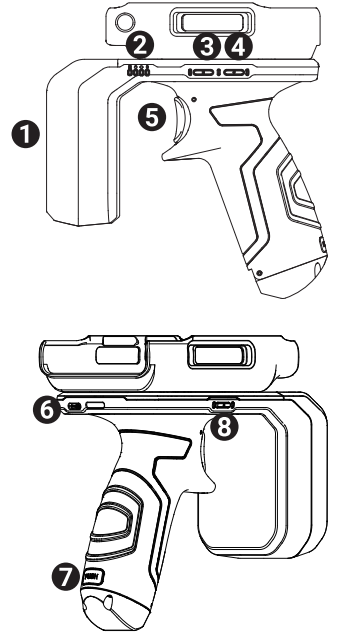
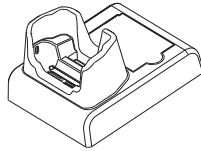


USB Type-C 케이블



선택적 액세서리

싱글 슬롯 크래들 혹은 싱글 슬롯 이더넷 크래들



1. UHF RFID 안테나
2. LED 표시등
3. 트리거-모드 키
4. 커넥트-모드 키
5. 트리거
6. USB Type-C 커넥터
7. 배터리 분리 버튼
8. 오른쪽 전원 키

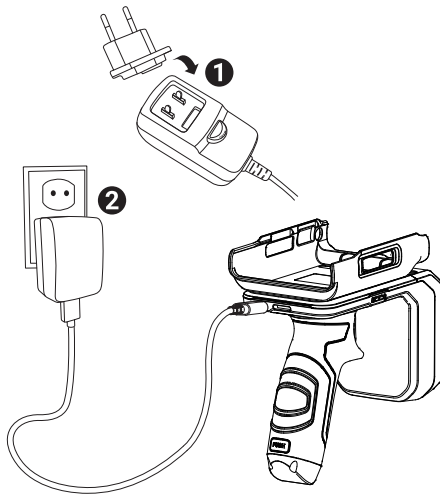


간편한 사용자 한글 매뉴얼

RF851



RF851 충전하기

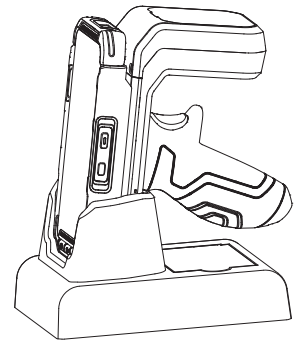


RF851은 별도로 충전을 해주어야 합니다. USB Type-C 케이블을 어댑터에 연결하시고, RF851의 USB Type-C 커넥터에 연결합니다. 충전이 완료되면, 녹색 LED가 점등됩니다. (LED 표시등 정보는 다음 페이지를 확인 해주십시오)

<주의>

1. RF851 패키지에 있는 어댑터와 케이블을 이용하십시오. 다른 충전기와 케이블로 충전시 RF851에 손상을 일으킬 수 있습니다.
2. 커넥터, 어댑터, 케이블이 물에 젖지 않게 해주세요.
3. 다른 제조사의 충전기로 충전시 발생한 손실은 보증 범위에서 제외 됩니다.

RF851 충전하기 (크래들)

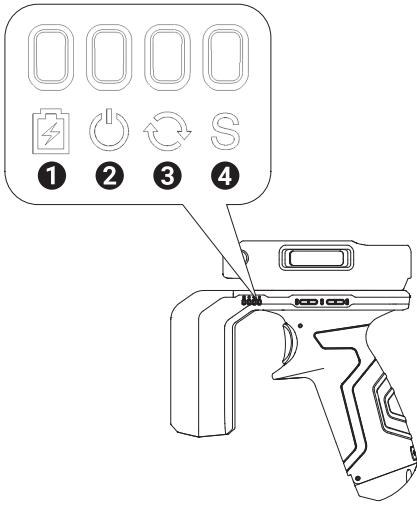


RF851 충전 크래들을 구매하셨다면, PM85와 RF851을 결합한 상태에서 충전을 하실 수 있습니다. 그림과 같이 크래들에 올려주세요.

<주의>

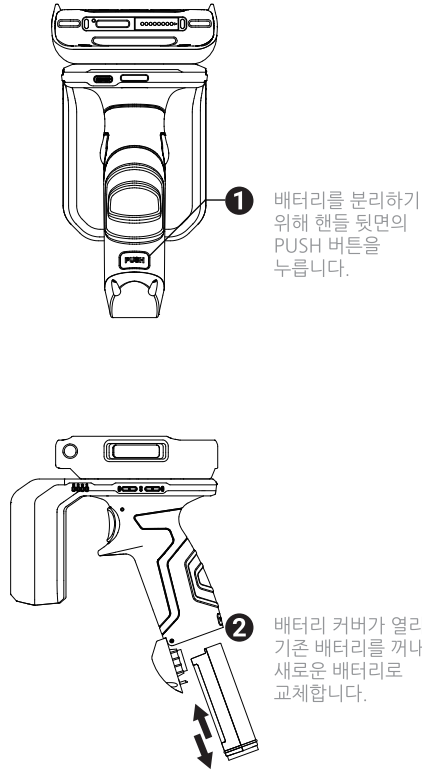
1. RF851 크래들 패키지에 있는 어댑터와 케이블을 이용하십시오. 다른 충전기와 케이블로 충전시 RF851과 PM85에 손상을 일으킬 수 있습니다.
2. 커넥터, 어댑터, 케이블이 물에 젖지 않게 해주세요.
3. 다른 제조사의 충전기로 충전시 발생한 손실은 보증 범위에서 제외 됩니다.

## LED 표시등



LED	상태	의미
1. 충전 LED	빨간색 점등	배터리 충전중
	녹색 점등	배터리 충전 완료
	녹색 & 빨간색 교대로 깜빡임	배터리 실패
2. 상태 LED	빨간색 점등	전원 켜짐
	빨간색 깜빡임	전원 부족
	녹색 점등	블루투스 연결 됨
	녹색 & 황색 교대로 깜빡임	블루투스 연결 되었으며 배터리 부족
3. 커넥트-모드 LED	소등	SPP통신
	빨간색 점등	UART 통신
4. 트리거-모드 LED	소등	LHF RFID 준비됨
	빨간색 점등	Barcode 스캔 준비됨

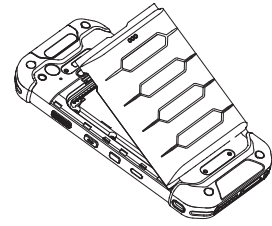
## 배터리 교체 방법



1 배터리를 분리하기 위해 핸들 뒷면의 PUSH 버튼을 누릅니다.

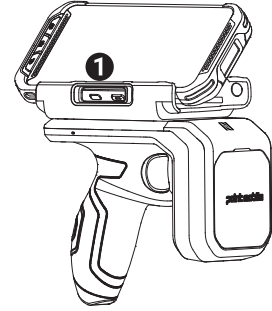
2 배터리 커버가 열리면 기존 배터리를 꺼내 새로운 배터리로 교체합니다.

## 장치와 결합하기

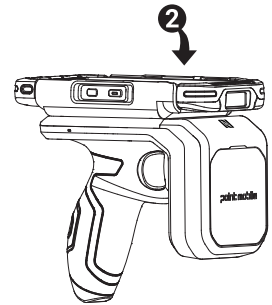


사용중인 PM85의 배터리 커버를 RF851용 배터리 커버로 교체 합니다.

<주의>  
확장 배터리를 사용하시는 경우, RF851용 배터리 커버 아래에 고무 패드를 반드시 제거 해 주시기 바랍니다.

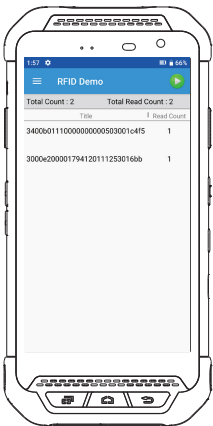


PM85의 한쪽면을 RF851의 장착 가이드에 먼저 장착합니다.



반대면을 눌러서 PM85를 단단하게 고정 합니다.

## 데모 앱 설치하기

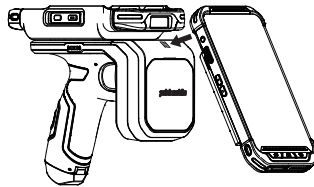


인 증 번 호 : R-C-PM1-PM85

1. 서비스 포털에 로그인하여 다운로드 게시판으로 이동합니다.
2. RF85X Materials 게시판에서 RFID Demo 앱을 다운로드 합니다.
3. RFID Demo 앱을 PM85에 설치합니다.

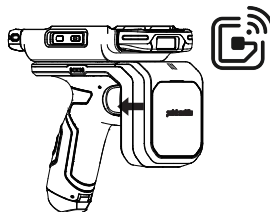
## Tap-to-Pair 및 RFID 읽기

### Tap-to-Pair



PM85의 후면을 RF851의 NFC 마크에 가볍게 접촉함으로써 쉽게 페어링 할 수 있습니다.

### RFID 읽기



1. RF851을 RFID Tag 방향으로 조준 합니다.
2. 트리거 버튼을 눌러서, RFID Tag를 읽습니다.

데모 앱에 대한 자세한 설정은 사용자 매뉴얼을 참고해주시시오.

## 제품 사양

항목	사양
Frequency	UHF 900MHz
Protocol	ISO 18000-63(18000-6C) / EPC global Class 1 Gen 2
Output	Max. 30 dBm(1Watt)
USB	USB Type C / USB to Serial Communication
Bluetooth	Bluetooth v4.0(Classic + Low Energy) / 2402MHz~2480MHz / SSP Profile
LED	LED(Charging / State / Connect-Mode / Trigger-Mode)
Button	Power, Trigger Mode, Connection Mode
Buzzer	Max, Min, Mute
Configurations	RFID only or RFID with 2D scanner(Optional)
Size	81.3(W) x 153.8(L) x 142.2(H) mm
Battery	3,250mAh, 3.635V Li-ion (Replaceable)
Battery Charge Time	AC : About 4H
Drop	1.5M
Adaptor	5V / 2A
Weight	364g