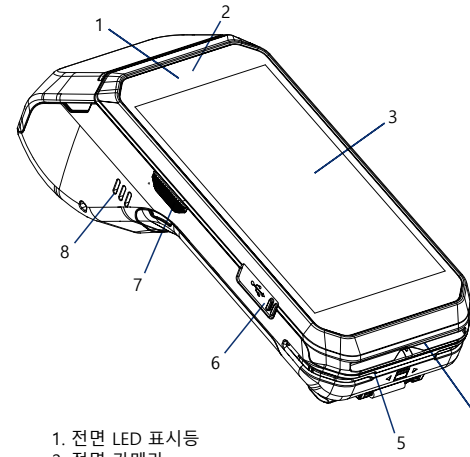


Quick Start Guide PM500

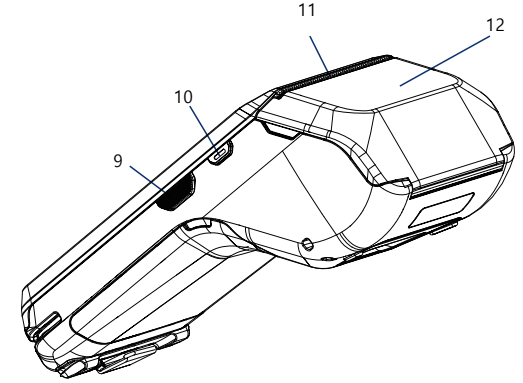


V1.0 August 2020
Copyright 2020 Point Mobile Co., Ltd. All rights reserved.

단말기 구성 1



1. 전면 LED 표시등
2. 전면 카메라
3. 터치 스크린
4. IC 카드 리더기
5. 마그네틱 카드 리더기
6. USB 커넥터
7. 스캔 버튼 (왼쪽)
8. 스피커

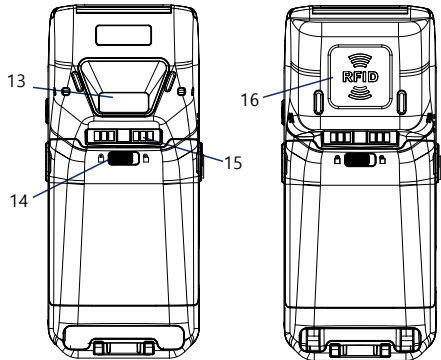


9. 스캔 버튼 (오른쪽)
10. 전원 버튼
11. 써멀 프린터
12. NFC 안테나

단말기 구성 2

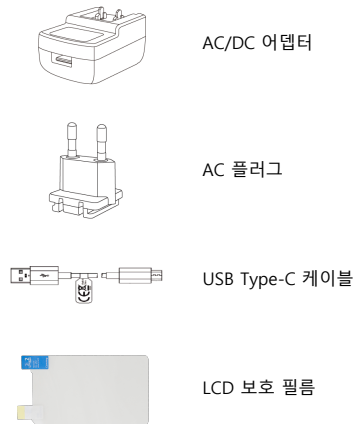
스캐너 또는 카메라 SKU

UHF RFID SKU

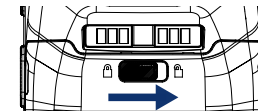


13. 스캐너 또는 후면 카메라
14. 배터리 커버 잠금 장치
15. I/O 커넥터
16. RFID 안테나

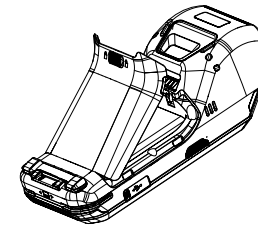
기본 패키지 구성품



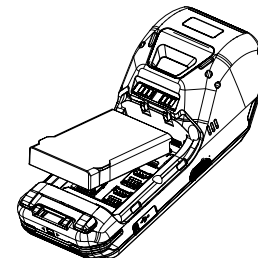
배터리 교체하기



배터리 커버 잠금 장치를
↻로 움직여 잠금을 푸세요.



배터리 커버 양 쪽을
들어올려 배터리 커버를
분리하세요.

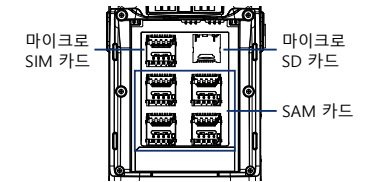


배터리 상단을 먼저
삽입한 후, 하단을 눌러
배터리를 장착하세요.

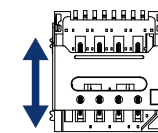
배터리를 분리하려면,
배터리 하단을 들어올리세요.

배터리를 교체한 후에는
배터리 커버를 닫고
잠금 장치를 ↻로
움직여 잠그세요.

SIM, SAM, SD 삽입하기



SIM, SAM 카드 삽입하기

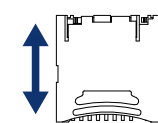


SIM 카드
or
SAM 카드

슬롯 홀더를 살짝
밀어 올리면 커버가 열립니다.

금속 접촉부가 아래를
향하도록 하여 슬롯에 삽입하고,
홀더를 닫고 살짝 아래로
끌어당겨 홀더를 잠그세요.

SD 카드 삽입하기



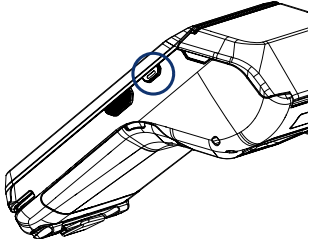
SD 카드

슬롯 홀더를 살짝 끌어당기면
커버가 열립니다.

금속 접촉부가 아래를
향하도록 하여 홀더에 끼운 후,
홀더를 닫고 살짝 위로 밀어
올려서 커버를 잠그세요.

전원 켜고 끄기

전원 켜기

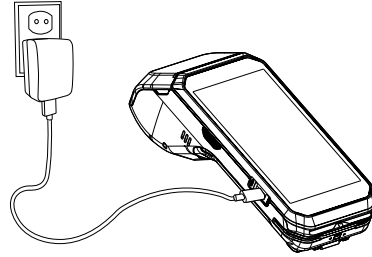


전원 버튼을 몇 초 간 길게 눌러서 전원을 켜세요.

전원 끄기

화면이 켜진 상태에서 전원 메뉴가 나올 때까지 전원 버튼을 길게 누르세요.
전원 메뉴가 화면에 나타나면, 종료를 탭하여 전원을 끄세요.

PM500 충전하기



1. AC/DC 어댑터에 USB Type-C 케이블을 꽂으세요.
2. PM500의 USB 커넥터 캡을 위로 밀어 열고 USB Type-C 케이블을 연결하세요.
3. AC/DC 어댑터를 콘센트에 꽂아 충전하세요.

충전이 시작되면 PM500의 전원 LED 표시등이 빨강색으로 켜집니다. 충전이 완료되면 전원 LED 표시등은 녹색이 됩니다.

<주의>

1. PM500 기본 패키지에 포함된 어댑터와 케이블을 사용하세요. 다른 어댑터와 케이블로 충전 시, 단말기에 손상을 일으킬 수 있습니다. 다른 제조사의 충전기로 충전하여 발생한 손상은 보증 범위에서 제외됩니다.
2. 어댑터, 케이블이 물에 젖지 않게 하세요.

바코드 스캔하기

스캐너 SKU는 PM500 후면에 스캐너가 탑재되어 있습니다. PM500 양 쪽의 스캔 버튼을 눌러 바코드를 스캔하세요.

올은 스캔 방법



바코드의 중앙을 조준하세요.

다소 기울어지거나 중앙에서 살짝 벗어나더라도 스캔할 수 있습니다.

잘못된 스캔 방법



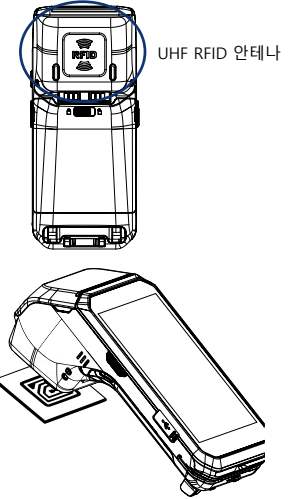
바코드를 잘못된 방향으로 조준하거나 너무 많이 기울어 바코드의 일부만 조준되는 경우, 정상적으로 바코드를 인식할 수 없습니다.

RFID 태그 읽기

RFID SKU는 PM500 후면에 카메라나 스캐너 대신 RFID 안테나가 탑재되어 있습니다.

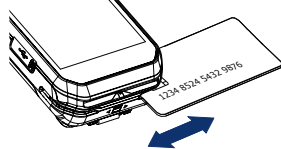
RFID 기능은 기본적으로 꺼져있으므로, RFID 태그를 이용하려면 EmKit의 RFID Settings 앱을 통해 기능을 켜주세요.

아래 그림에서 안테나 위치 등을 참고하여 RFID 태그를 읽으세요.



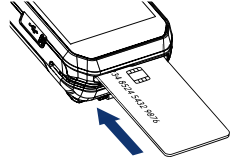
결제하기

마그네틱 카드 결제하기



마그네틱 바를 아래로 향하게 한 상태에서, 일정하고 적당한 속도로 카드를 긁어 결제하세요.

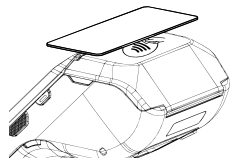
IC 카드 결제하기



IC 칩을 위로 향하게 한 상태로 카드를 삽입하세요.

결제가 끝날 때까지 카드를 빼지 마세요.

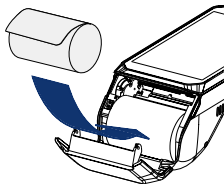
컨택트리스 결제하기



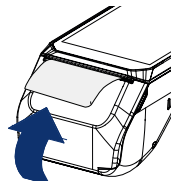
카드를 PM500 상단의 NFC 마크에 가까이 대세요.

결제가 끝날 때까지 카드를 멀리 떼지 마세요.

프린터 용지 교체하기



프린터 커버 양 쪽을 잡아 당겨 커버를 열고, 왼쪽 그림을 참고하여 올바른 방향으로 용지를 넣으세요. (용지의 끝을 조금 풀어 놓은 상태로 넣으세요.)



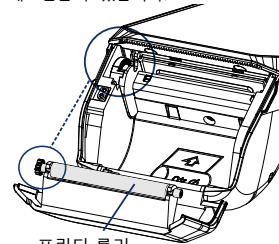
용지의 끝이 조금 나오도록 하여 프린터 커버를 단단히 닫으세요.

프린터 용지 사양

용지 특성	감열지
폭	58mm
직경	40mm

프린터 롤러 재조립

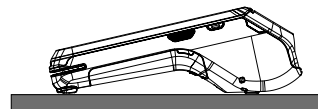
예기치못하게 프린터 롤러가 분리된 경우, 롤러를 구멍에 맞추어 딸깍 소리가 날 때까지 프린터 안쪽 방향으로 눌러 끼우면 간단히 재조립할 수 있습니다.



왼쪽 그림에서 롤러의 올바른 조립 방향을 참고하세요.

프린터 롤러

안전 사용 정보



PM500은 일반적으로 탁자나 계산대 등 구조물 위에 거치하여 사용하는 제품입니다. PM500을 손에 쥐고 사용할 경우, 신체에서 20 cm 이상 떨어뜨려서 사용하세요.

경고

PM500은 보안 유지를 위한 장치가 탑재되어 있어, 허가받지 않은 장치를 설치하거나 무단으로 분해를 시도하는 경우 그 즉시 단말기의 사용을 제한하고 중요 데이터를 삭제합니다. 무단 변경 및 수리로 인한 손상은 보증 범위에서 제외될 수 있습니다.

인증

모델명: PM500
인증 받은 자의 상호: (주)포인트 모바일
제조사: (주)포인트 모바일

PM500에 대한 자세한 인증 정보는 설정 > 휴대전화 정보 > 인증서에서 확인하세요.

참고 문서

포인트 모바일 홈페이지에서 PM500의 사용자 매뉴얼을 다운로드 받으실 수 있습니다. 자세한 사용 방법은 매뉴얼을 참고해주세요.

홈페이지: www.pointmobile.co.kr