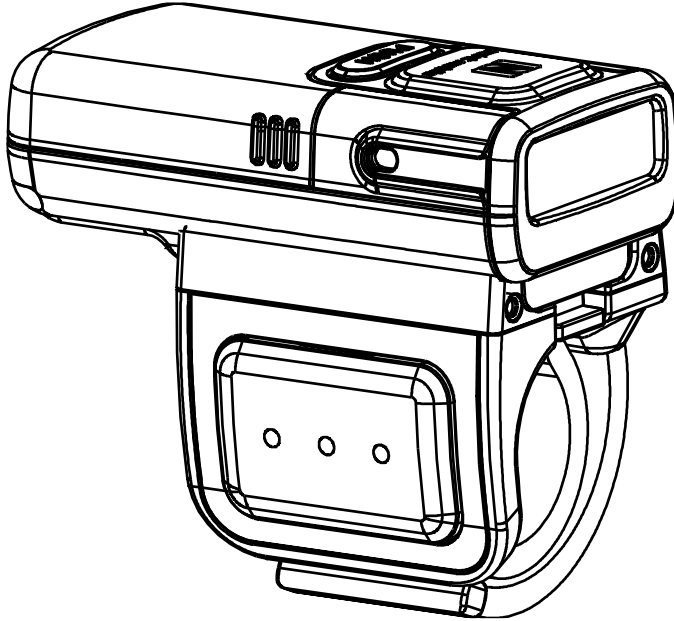


# 간편 사용 설명서

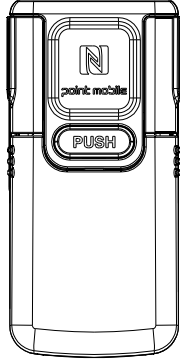
---

**PM5**

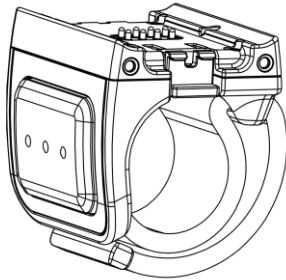
(싱글 트리거 SKU)



## 기본 패키지 구성품

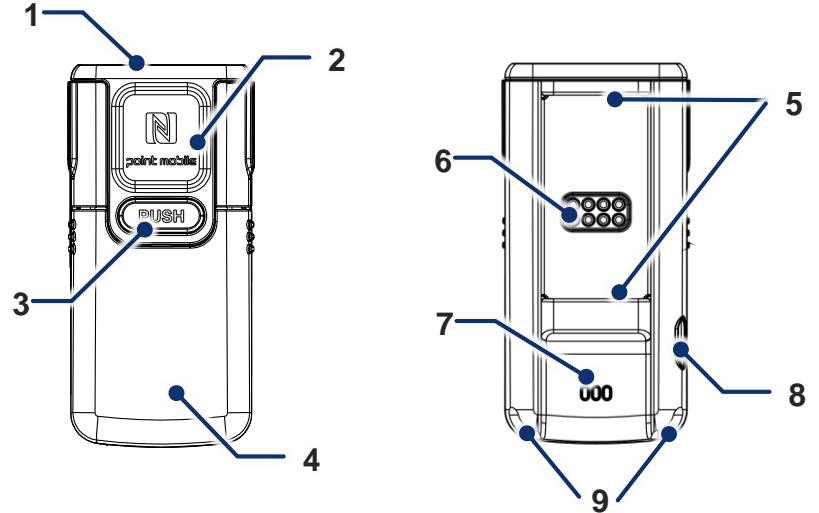


PM5 링 스캐너 (배터리 포함)



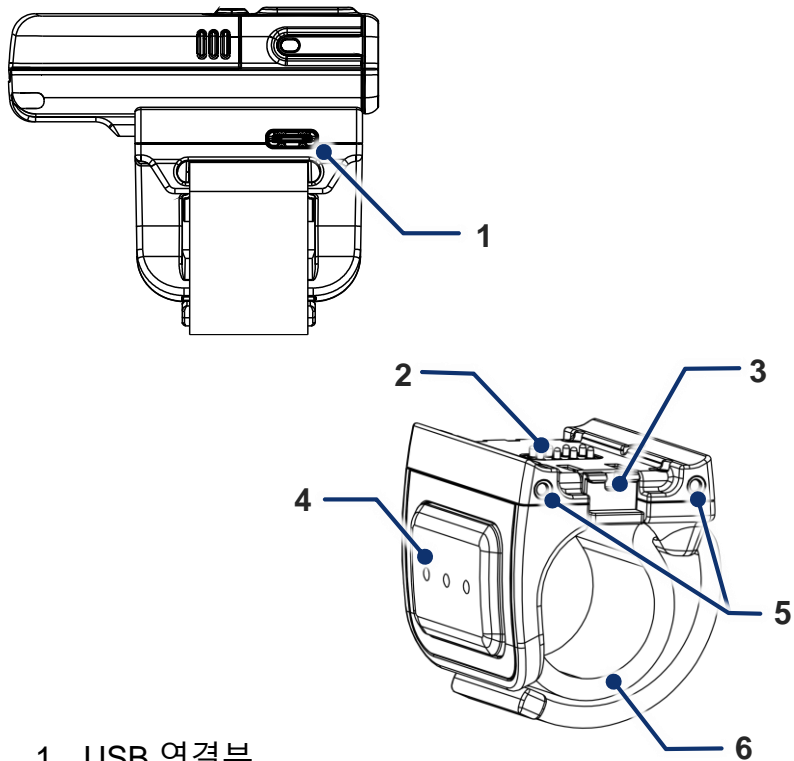
싱글 트리거

## 링 스캐너 본체 구성



1. 스캐너
2. NFC 태그 위치
3. 배터리 분리 버튼
4. 배터리
5. 트리거 조립부
6. 트리거 연결 단자
7. 스피커
8. 리셋 버튼
9. LED 상태 표시등

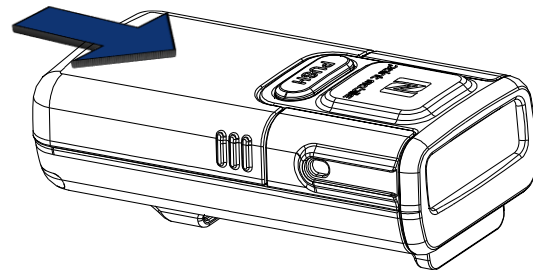
## 싱글 트리거 구성



1. USB 연결부
2. PM5 연결 단자
3. 트리거 락커
4. 트리거 스캔 버튼
5. 크래들 충전 연결 단자
6. 스트랩

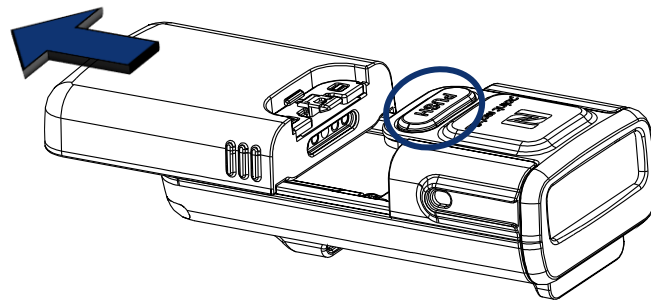
## 배터리 교체하기

### 배터리 장착하기



1. 배터리의 연결 단자와 PM5의 배터리 연결핀이 맞닿도록 하세요.
2. 배터리를 PM5에 밀어서 단단히 끼우세요.

### 배터리 제거하기

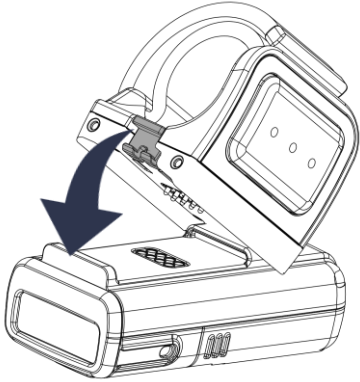


배터리 분리 버튼을 누른 상태로 배터리를 빼내세요.

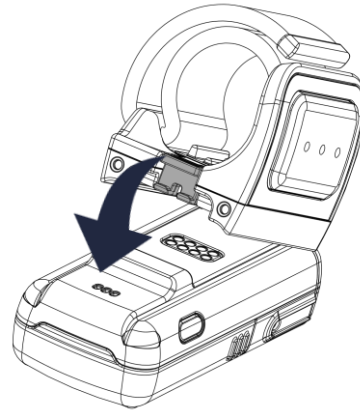
## 싱글 트리거 조립하기

싱글 트리거를 조립하면 PM5를 반지 형태로 검지 손가락에 끼워 사용할 수 있습니다. 싱글 트리거는 양손 모두 사용할 수 있도록 제작되어 어느 손에 착용할 지를 결정하고 방향에 맞게 트리거를 조립하세요.

1. 트리거의 스캔 버튼이 엄지 손가락을 향해 위치하도록 트리거 방향을 맞추세요.
2. 트리거 분리 버튼의 반대쪽부터 PM5의 트리거 조립부에 끼우세요.

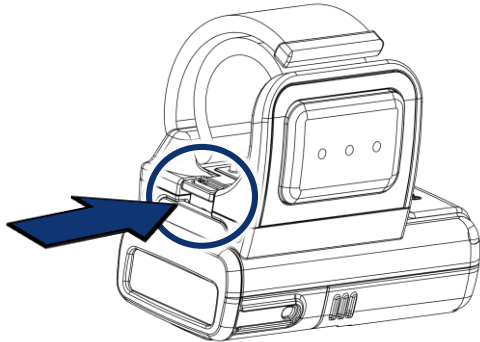


왼손 착용 시

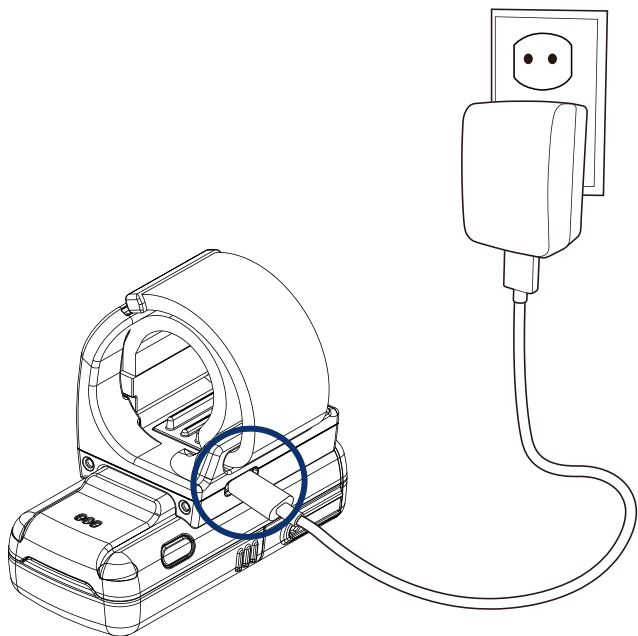


오른손 착용 시

3. 다른 쪽 끝을 딸깍 소리가 날 때까지 눌러 끼우고 단단히 결합되었는지 확인하세요.
4. 트리거를 분리하려면, 트리거 락커를 누르고 트리거를 위로 들어올리세요.



## 충전 어댑터로 충전하기

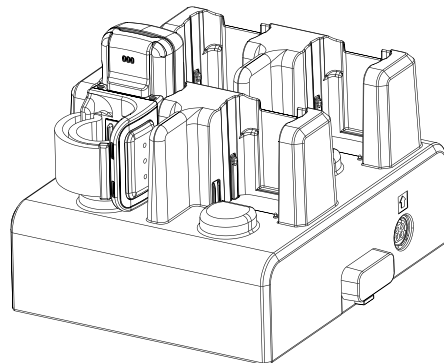


1. PM5에 싱글 트리거를 연결하세요.
2. USB Type C 케이블을 USB 연결부에 꽂고 충전 어댑터를 콘센트에 연결하세요.
3. PM5의 LED 표시등을 통해 연결이 되었는지 확인하세요.  
(빨강 - 충전중 / 초록 - 충전 완료)

**<주의>** 안정적인 사용을 위해 PM5를 처음 사용하기 전, 최소한 시간 이상 충전하세요.

## 크래들로 충전하기 (4SC, 8SBC)

두 가지 유형의 크래들 (4SC, 8SBC)를 이용하여 PM5와 배터리를 충전할 수 있습니다. 크래들은 별매품입니다.

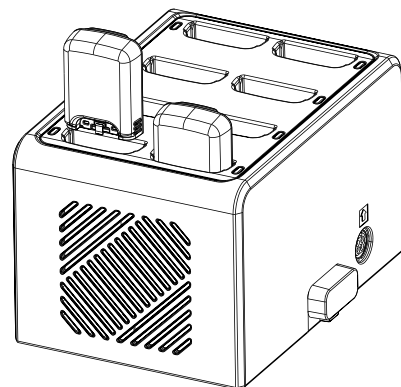


### 4SC

PM5를 크래들에 꽂아 충전하세요.  
4SC로 충전하려면 반드시 싱글 트리거를 조립해야 합니다.

### 8SBC

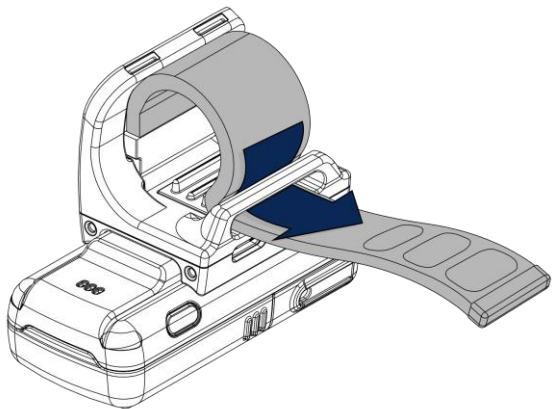
PM5에서 배터리를 분리하고 크래들에 꽂아 충전하세요.



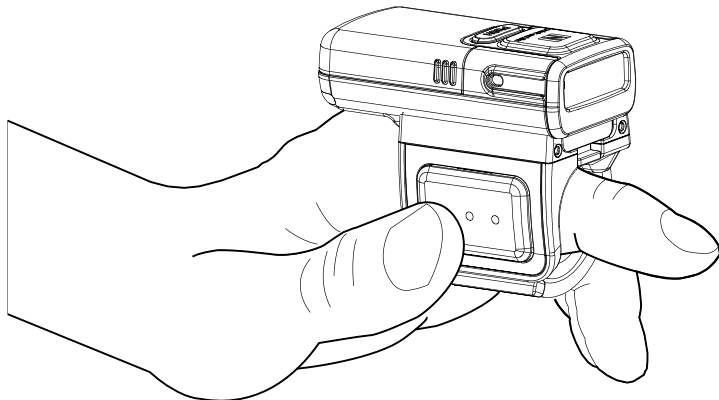
크래들은 유형에 상관없이 최대 5개까지 연결하여, 더 많은 슬롯으로 동시에 충전할 수 있는 쉐어크래들로 이용할 수 있습니다.

## PM5 착용하기

1. 스트랩의 끝을 싱글 트리거의 구멍에 끼우세요.



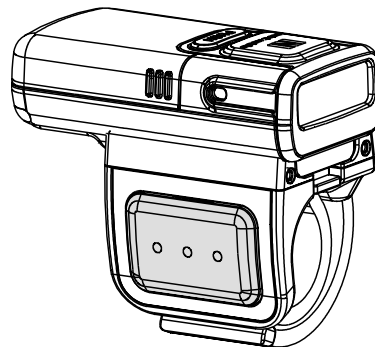
2. 스캔 버튼이 엄지 손가락 옆에 오도록 손가락을 끼워 착용하세요.
3. 스트랩을 당겨 조이세요.



## 전원 켜기 & 워부트

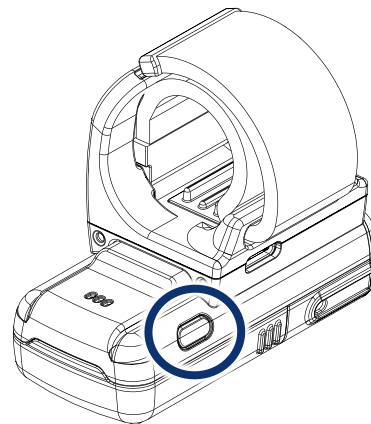
### 전원 켜기

PM5에 배터리를 장착한 후, 싱글 트리거의 스캔 버튼을 한번 누르세요.



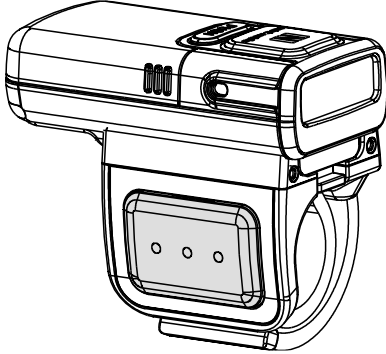
### 워부트 (Warmboot)

PM5를 재시작하려면, 리셋 버튼을 3초 간 누르세요.

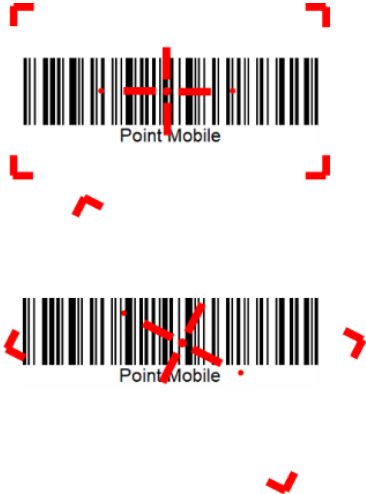


## 바코드 스캔하기

바코드를 스캔하려면 싱글 트리거의 스캔 버튼을 누른 상태에서 바코드를 조준하세요.



에이머(조준기)의 중앙 십자 모양이 바코드의 중앙에 위치하고, 바코드가 조준기의 사각형 안에 들어오도록 조준하세요.

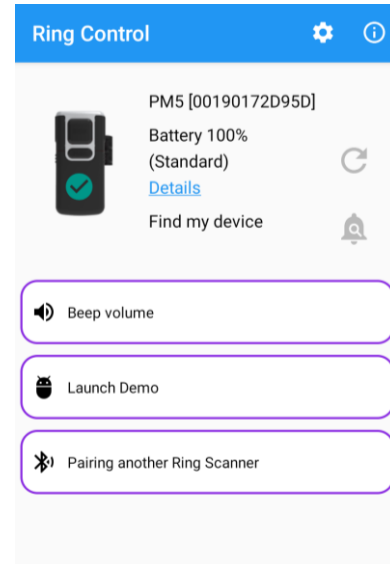


## Ring Control (Lite) 앱 설치하기

Ring Control 또는 Ring Control Lite 앱을 이용하여 PM5를 호스트 단말기에 연결하고 스캐너 설정을 관리하세요.

1. [서비스 포탈](#)에 로그인하고 다운로드 게시판으로 이동하세요.
2. PM5 관련 리소스 또는 Ring Control 관련 게시글을 찾으세요.
3. Ring Control (Lite) 앱을 다운로드 받으세요.

- **Ring Control** – 포인트 모바일 제조 단말에서만 호환됨
- **Ring Control Lite** – 기타 안드로이드 단말에서도 호환됨



## 블루투스 연결

링 스캐너와 호스트 단말기를 연결하는 방법에는 Scan-to-Pair와 Tap-to-Pair 두 가지가 있습니다. 보다 사용하기 편리한 방법을 골라 연결하세요.

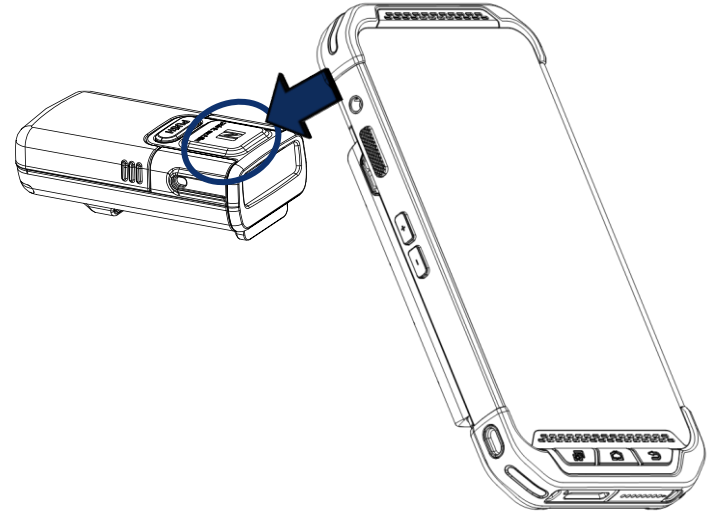
### Scan-to-Pair



Ring Control 앱에서 제공하는 바코드를 스캔하여 호스트 단말기와 PM5를 연결하세요.

Scan-to-Pair 방법으로는 SPP 모드로만 연결할 수 있습니다.

### Tap-to-Pair



PM5의 NFC 태그 부분을 호스트 단말기의 NFC 안테나가 가까이 대세요.

위 이미지는 PM85와 PM5를 연결하는 예시 이미지입니다.

Tap-to-Pair 방법으로는 SPP 모드와 HID 모드 모두 연결할 수 있습니다.



## 상태 표시

PM5의 상태를 아래 표와 같이 비프음과 LED 표시등을 통해 확인할 수 있습니다.

분류	상태	LED 표시등	비프음
부팅	전원 켜짐	초록색 켜짐 (비프음 종료 시까지)	짧고 낮은 음 → 짧은 중간 음 → 짧고 높은 음
	윈부트 진행중	파란색 켜짐	없음
	공장 초기화 후 재부팅 중	빨간색 켜짐	없음
배터리 잔량 낮음 경고	배터리 잔량이 낮음 (10% 이상 20% 이하)	빨간색 켜짐 (비프음 종료 시까지)	짧고 높은 음 4번
배터리 잔량 표시 (확인하려면 리셋 버튼 누르기)	배터리 잔량 20% 이상	초록색 켜짐 (5초 간)	없음
	배터리 잔량 10% ~ 20%	파란색 켜짐 (5초 간)	없음
	배터리 잔량 10% 이하	빨간색 켜짐 (5초 간)	없음
충전	배터리 충전중	초록색 켜짐	없음
	배터리 충전 완료됨	빨간색 켜짐	없음
블루투스 통신	블루투스 연결됨	초록색 켜짐	짧은 중간 음 → 짧고 높은 음
	블루투스 연결 해제됨	빨간색 켜짐	짧고 높은 음 3번

## 상태 표시 (계속)

PM5의 상태를 아래 표와 같이 비프음과 LED 표시등을 통해 확인할 수 있습니다.

분류	상태	LED 표시등	비프음
펌웨어 업데이트	펌웨어 업데이트중	파란색 깜박임	없음
스캔	바코드 스캔 성공함	초록색 한번 깜박임	짧고 높은 음
	바코드 스캔에 성공했지만 블루투스 연결되지 않음	빨간색 켜짐 (비프음이 종료될 때까지)	짧고 낮은 음 3번
	바코드 스캔 실패함	빨간색 한번 깜박임	짧은 중간 음 → 높은 음
온도 경고	배터리 온도 낮음 (0 °C 이하)	빨간색 켜짐	높은 음 → 낮은 음 → 높은 음 → 낮은 음
	배터리 온도 매우 낮음 (-5 °C 이하 & 전압 3.8V 이하)	없음	높은 음 → 중간 음 → 중간 음 → 낮은 음 (비프음 후 전원 종료)