

간편 사용 설명서

PM30

- 방송통신기자재등의 적합인증서 인증번호 : R-C-PM1-PM30

본 제품은 국립전파연구원의「전자파흡수율 측정기준」에 따라 최대 출력 조건에서 머리에 근접하여 시험되었으며, 최대 전자파흡수율 측정값은 다음과 같습니다.

* 전파법(제47조의2)에 따른 전자파 흡수율 등급 : 2등급

모델명	머리 전자파 흡수율
PM30	0.944 W/kg

- 방송통신기자재등의 적합인증서 인증번호 : R-C-PM1-30W

본 제품은 국립전파연구원의「전자파흡수율 측정기준」에 따라 최대 출력 조건에서 머리에 근접하여 시험되었으며, 최대 전자파흡수율 측정값은 다음과 같습니다.

* 전파법(제47조의2)에 따른 전자파 흡수율 등급 : 2등급

모델명	머리 전자파 흡수율
PM30	0.961 W/kg

※ 전자파흡수율(SAR : Specific Absorption Rate)은 휴대전화를 사용할 때 인체에 흡수될 수 있는 전자파의 양으로 우리나라는 국제권고기준인 2 W/kg 보다 엄격한 1.6 W/kg 기준을 적용하고 있습니다. 그러나 일상생활에서는 최대출력보다 현저히 낮은 출력상태에서 통신이 이루어지므로 전자파흡수율은 위 시험 결과보다 매우 낮습니다. 전자파흡수율에 대한 자세한 정보는 국립전파연구원(www.rra.go.kr) 또는 제조사 홈페이지에서 확인할 수 있습니다.

본 기기는 인체로부터 1.5 cm 이격하여 사용하는 것을 권장합니다.

V 3.0, Mar 2022

Copyright © 2022 Point Mobile Co., Ltd. All rights reserved.

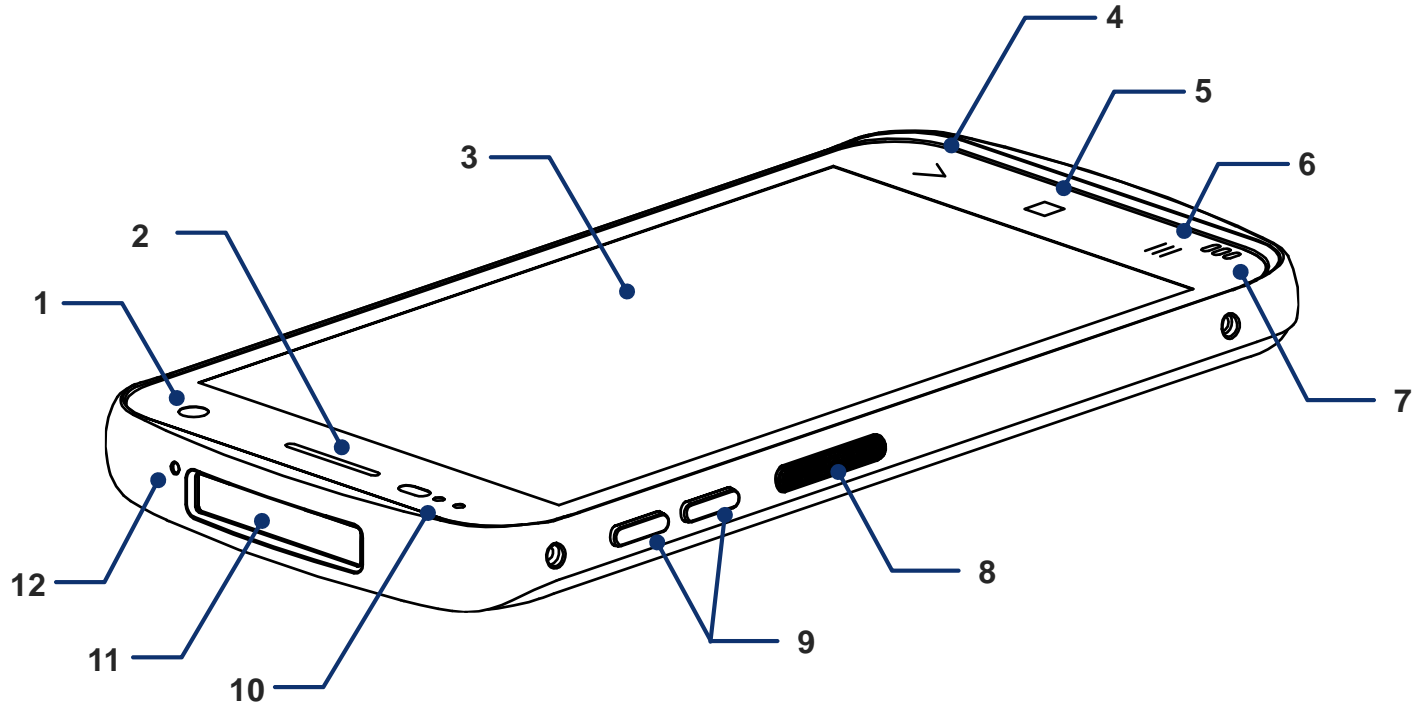
Point Mobile Co., Ltd. is the designer and manufacturer of mobile handheld devices.

The Point Mobile logo is a registered trademark and symbol of Point Mobile Co., Ltd.

Features and specifications are subject to change without prior notice.



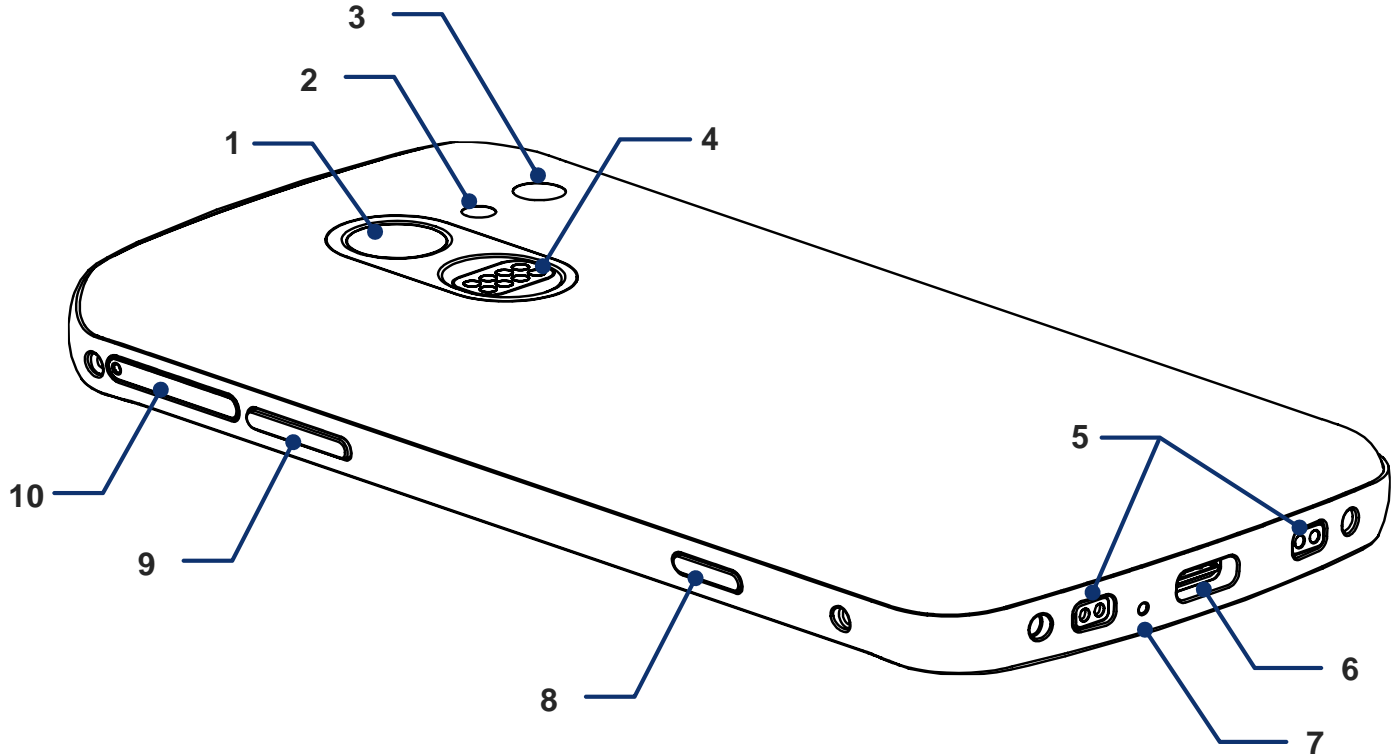
단말기 구성



1. 전면 카메라
2. 리시버
3. 터치 스크린
4. 돌아가기 버튼
5. 홈 버튼
6. 최근 앱 목록 버튼

7. 스피커
8. Push-To-Talk (기본 설정)
/ 스캔 버튼 (설정 변경 시)
9. 볼륨 조절 버튼
10. LED 상태 표시등 & 센서
11. 스캐너
12. 보조 마이크

단말기 구성



- | | |
|----------------------------------|------------|
| 1. 지문 인식 센서 | 6. USB 연결부 |
| 2. 플래시라이트 | 7. 메인 마이크 |
| 3. 후면 카메라 | 8. 전원 버튼 |
| 4. SLED 형 액세서리 (RF300, 건 핸들) 연결부 | 9. 스캔 버튼 |
| 5. 크래들 충전 연결부 | 10. 카드 트레이 |

기본 패키지 구성품



AC/DC 어댑터



USB type C 케이블



AC 플러그



카드 트레이 핀



액정 보호 필름

별매 악세서리



보호 케이스



싱글 슬롯 크래들
(RF300 or 건 핸들 용)



2 슬롯 크래들



무선 충전 패드



PM Booster
(확장 배터리 케이스)



RF300
(UHF RFID 리더기)

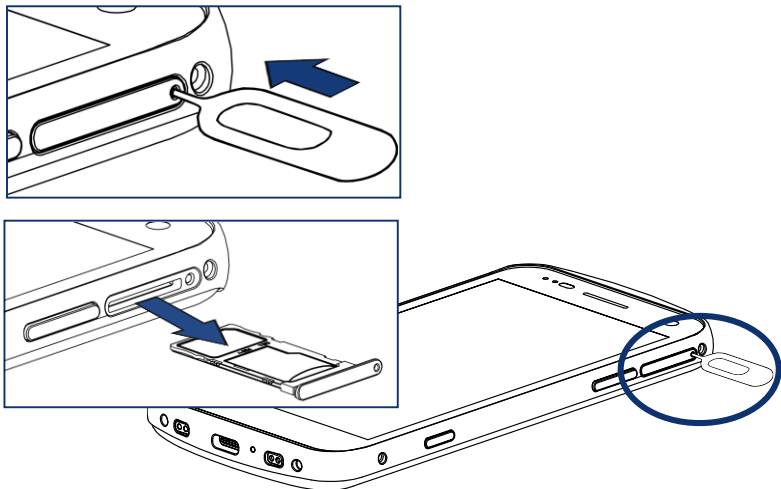


Gun handle

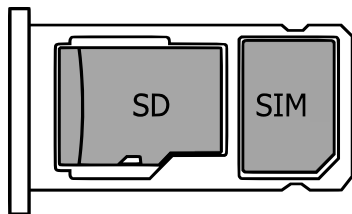
SIM, SD 카드 삽입하기

PM30에는 microSD 카드와 nano SIM 카드를 사용할 수 있습니다. (nano SIM 카드는 LTE SKU만 해당)

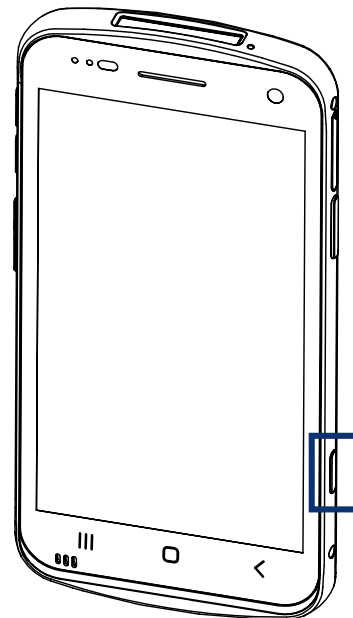
1. 카드 트레이 핀을 구멍에 밀어넣으면 트레이가 빠져나옵니다. 트레이를 당겨 빼내세요.



2. 각 슬롯에 nano SIM 카드와 microSD카드를 올바른 방향으로 맞춰 넣으세요.
(금속 칩 부분이 아래를 향하게 넣으세요.)



전원 켜고 끄기



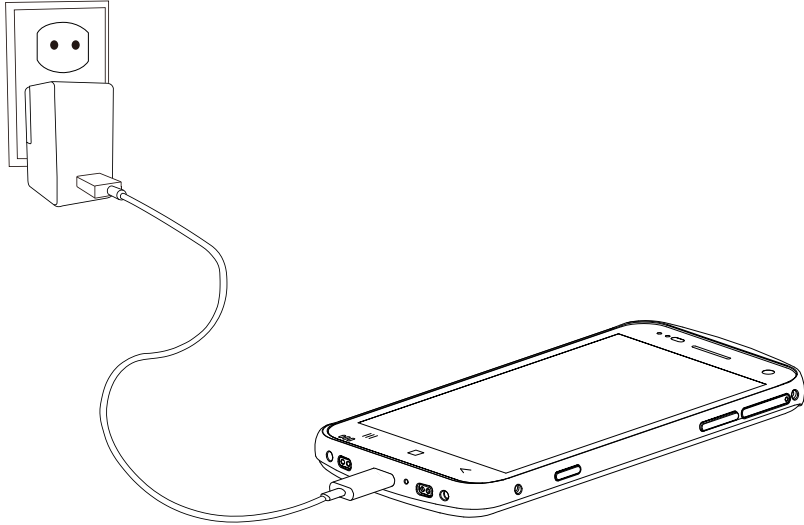
전원 켜기

PM30의 오른쪽에 있는 전원 버튼을 **SMART BEYOND RUGGED** 로고가 화면에 뜰 때까지 길게 누르세요.

전원 끄기

화면이 켜져있는 상태에서 전원 메뉴가 나타날 때까지 전원 버튼을 길게 누르세요.
전원 메뉴가 뜨면 **종료**를 누르세요.

충전하기



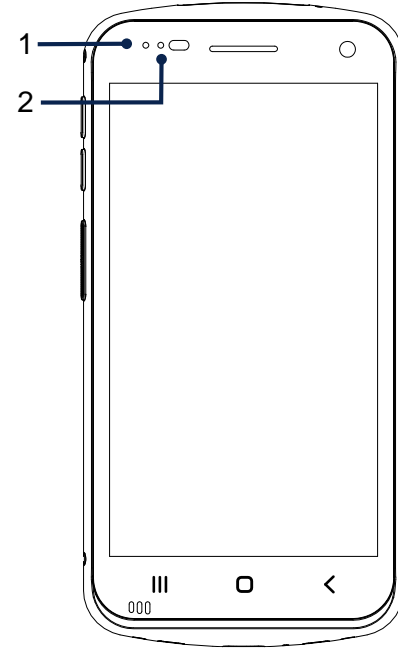
기본 패키지 구성품의 충전기를 사용하여 PM30을 충전하세요.

1. AC/DC 어댑터와 AC 플러그, USB type C 케이블을 조립하세요.
2. USB type C 케이블을 PM30의 USB 연결부에 꽂으세요.
3. 충전기를 콘센트에 꽂아 충전을 시작하세요.

< 주의 >

1. 반드시 패키지 구성에 있는 어댑터와 케이블을 이용하여 충전하세요. 다른 제조사의 충전기와 케이블로 충전 시 단말기에 손상을 일으킬 수 있습니다. 이 경우 발생한 손상은 단말기 보증 범위에서 제외됩니다.
2. 충전기가 물에 젖지 않도록 하세요.

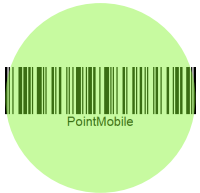
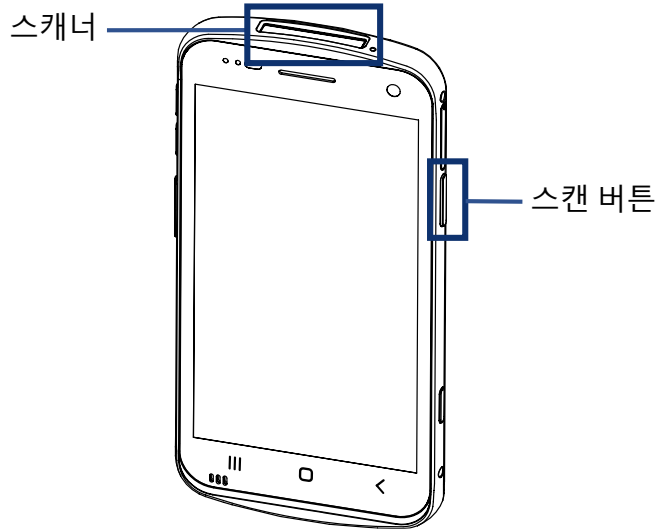
LED 상태 표시등



No	Indicator	Status	Indication
1	전원 LED	빨간색 점등	단말기 충전중 (충전기가 연결된 경우) / 배터리 잔량이 낮음 (충전기가 연결되지 않은 경우)
		빨간색 깜박임	배터리 잔량이 매우 낮음
		초록색 점등	단말기가 완전히 충전됨
2	알림 LED	파란색 깜박임	읽지 않은 알림이 있음
		빨간색 한번 깜박임	바코드 읽기에 실패함
		파란색 한번 깜박임	바코드를 성공적으로 읽음

바코드 스캔하기

스캐너는 PM30의 상단에 위치합니다. 스캔 기능은 기본적으로 꺼져있으므로, ScanSettings 에서 스캐너를 활성화 시킨 후에 스캔 버튼을 눌러 바코드를 스캔하세요.



바코드가 초록색 조준점 안에 위치하도록 조준하세요.



초록색 조준점이 바코드를 충분히 덮을 수 있도록 거리를 두고 조준하세요.

인증 정보

모델명: PM30

인증 받은 자의 상호: (주)포인트모바일

제조사: (주)포인트모바일

상세한 인증 정보는

설정 > 휴대전화 정보 > 인증서 에서 확인하실 수 있습니다.