



간편 사용 설명서

PM67

- 방송통신기자재등의 적합인증서 인증번호 : R-C-PM1-PM67

본 제품은 국립전파연구원의「전자파흡수율 측정기준」에 따라 최대 출력 조건에서 머리에 근접하여 시험되었으며, 최대 전자파흡수율 측정값은 다음과 같습니다.

* 전파법(제47조의2)에 따른 전자파 흡수율 등급 : 1등급

모델명	머리 전자파 흡수율
PM67	0.576 W/kg

- 방송통신기자재등의 적합인증서 인증번호 : R-C-PM1-PM6W

본 제품은 국립전파연구원의「전자파흡수율 측정기준」에 따라 최대 출력 조건에서 머리에 근접하여 시험되었으며, 최대 전자파흡수율 측정값은 다음과 같습니다.

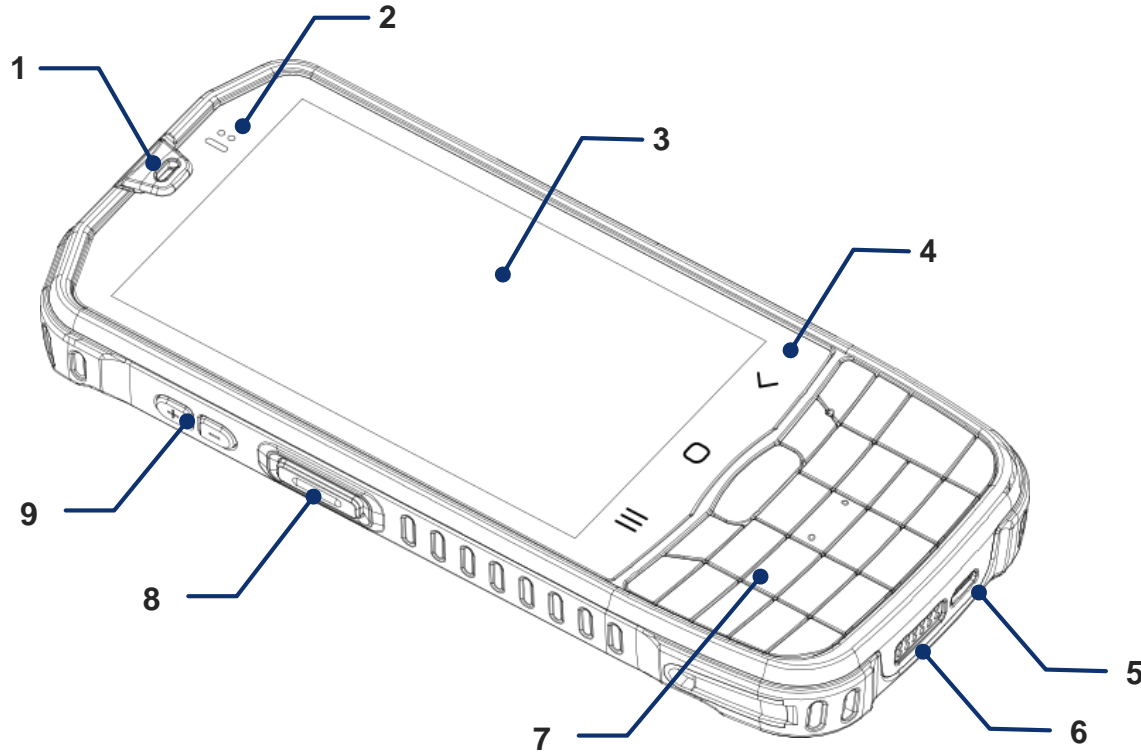
* 전파법(제47조의2)에 따른 전자파 흡수율 등급 : 1등급

모델명	머리 전자파 흡수율
PM67	0.229 W/kg

※ 전자파흡수율(SAR : Specific Absorption Rate)은 휴대전화를 사용할 때 인체에 흡수될 수 있는 전자파의 양으로 우리나라는 국제권고기준인 2 W/kg 보다 엄격한 1.6 W/kg 기준을 적용하고 있습니다. 그러나 일상생활에서는 최대출력보다 현저히 낮은 출력상태에서 통신이 이루어지므로 전자파흡수율은 위 시험 결과보다 매우 낮습니다.
전자파흡수율에 대한 자세한 정보는 국립전파연구원(www.rra.go.kr) 또는 제조사 홈페이지에서 확인할 수 있습니다.

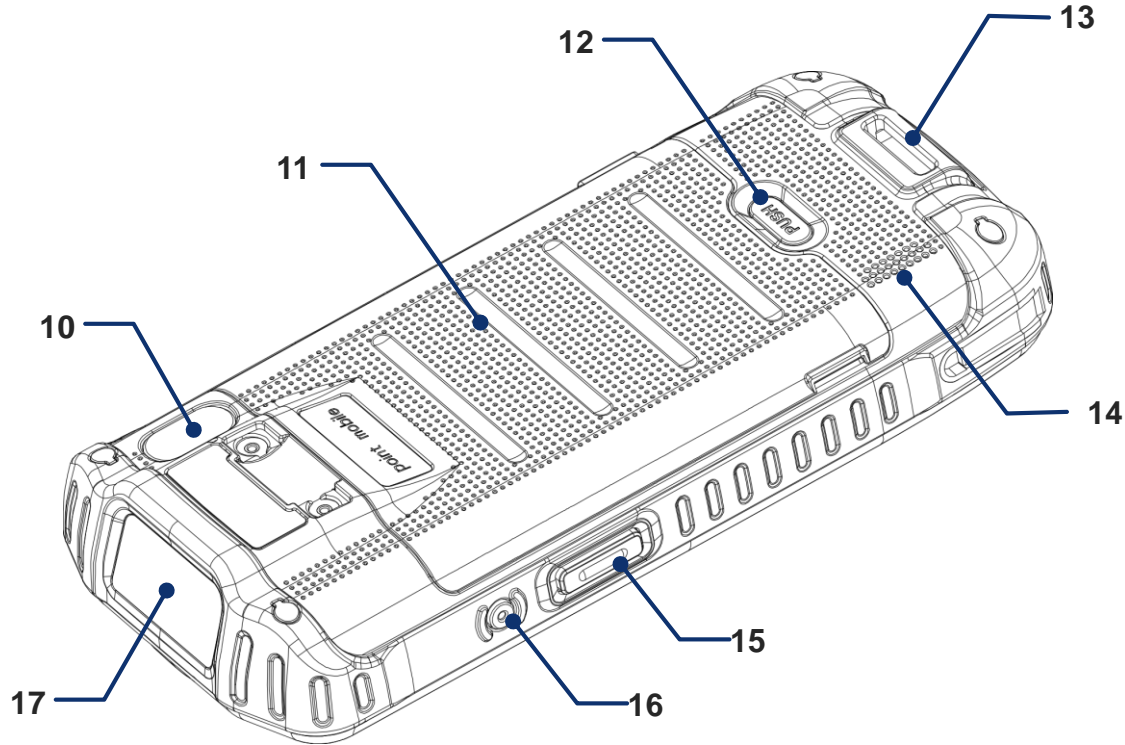
본 기기는 인체로부터 1.5 cm 이격하여 사용하는 것을 권장합니다.

단말기 구성



1. 리시버
2. LED 표시등 & 센서
3. 터치 스크린
4. 소프트웨어 버튼
5. USB 연결부
6. I/O 연결부
7. 키패드
8. 스캔 버튼 (왼쪽)
9. 볼륨 조절 버튼

단말기 구성



- 10. 후면 카메라 & 플래시 라이트
- 11. 배터리 커버
- 12. 배터리 커버 분리 버튼
- 13. 핸드 스트랩 연결부
- 14. 스피커
- 15. 스캔 버튼 (오른쪽)
- 16. 전원 버튼
- 17. 스캐너

기본 패키지 구성품



배터리



AC/DC 어댑터



AC 플러그



USB type C 케이블



액정 보호 필름



핸드 스트랩



스타일러스 펜

별매 액세서리



싱글 슬롯 크래들



싱글 슬롯 이더넷 크래들



4 슬롯 크래들



4 슬롯 배터리 크래들

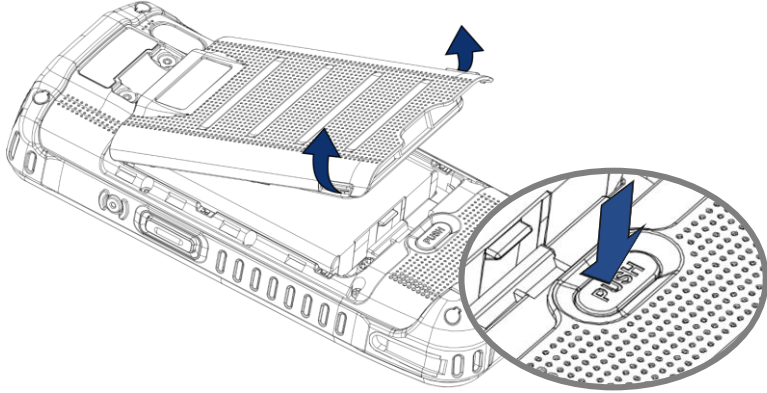


건 핸들

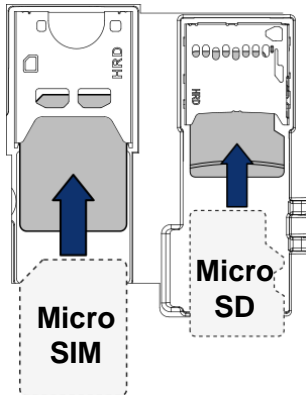
SIM, SD 카드 삽입하기

PM67에는 micro SIM 카드와 microSD 카드를 사용할 수 있습니다. (SIM 카드는 LTE SKU만 해당)

1. 배터리 커버 분리 버튼을 누른 상태로 배터리 커버 양 쪽의 작은 홈을 이용하여 커버를 들어올려 여세요.

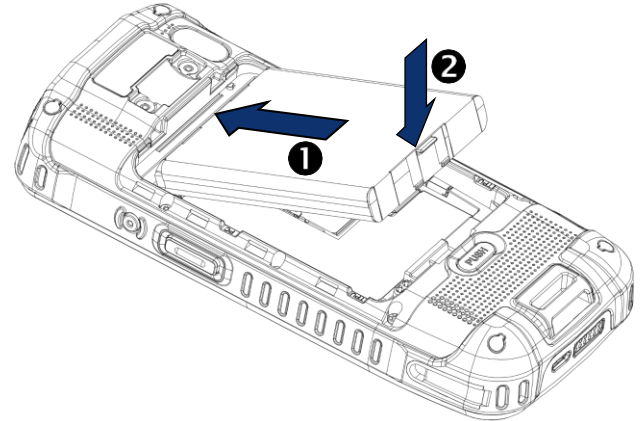


2. SIM 카드와 SD 카드를 알맞은 슬롯에 올바른 방향으로 맞추어 넣으세요.
(금속 칩 부분이 아래를 향하게 넣으세요.)

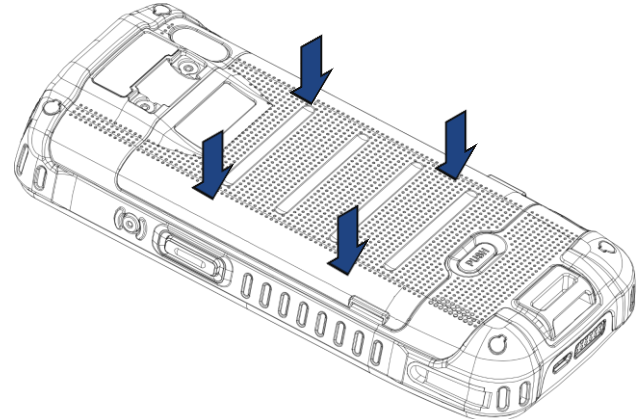


배터리 삽입하기

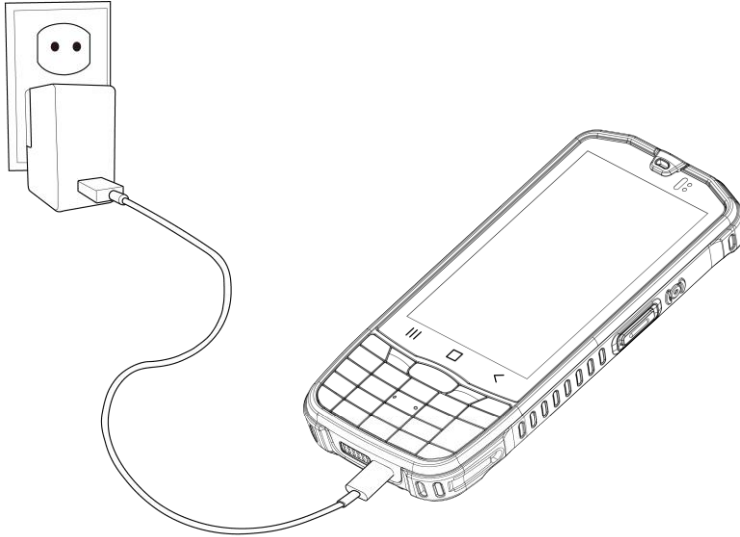
1. 배터리 커버 분리 버튼을 누른 상태로 배터리 커버를 여세요.
2. 배터리의 금속 단자가 아래를 향하도록 하여 위쪽부터 삽입하세요.



3. 배터리 커버를 위 쪽부터 끼우고 커버의 가장자리를 눌러 완전히 닫으세요.



충전하기



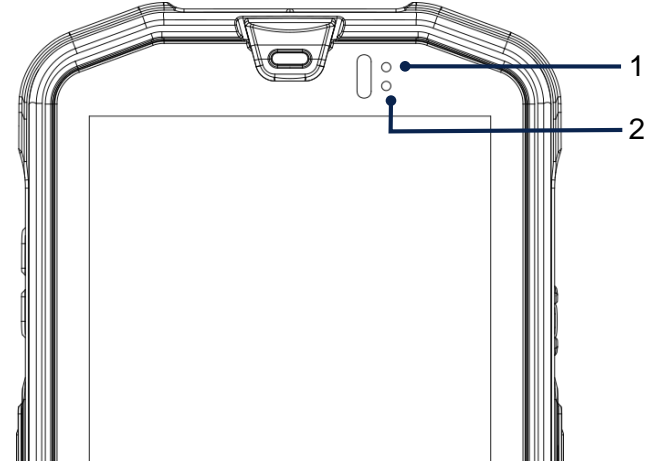
1. AC/DC 어댑터와 AC 플러그, USB type C 케이블을 조립하세요.
2. USB type C 케이블을 PM67의 USB 연결부에 꽂으세요.
3. 충전기를 콘센트에 꽂아 충전을 시작하세요.

PM67은 충전 크래들을 이용해서도 충전할 수 있습니다.
(크래들은 별매품입니다.)

< 주의 >

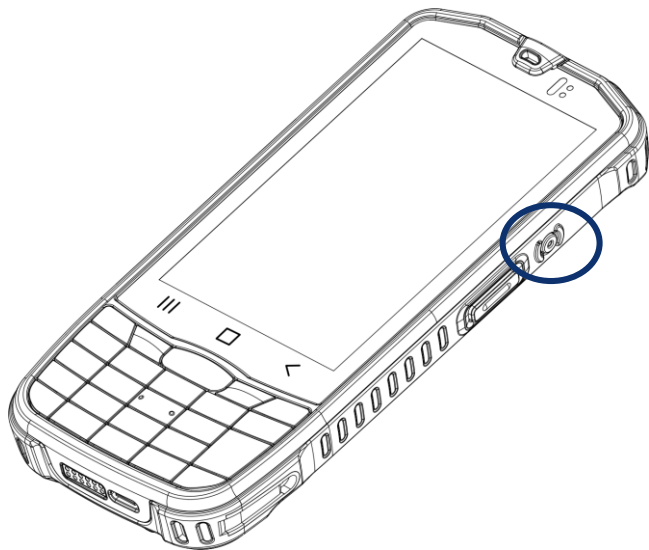
1. 반드시 패키지 구성품에 포함된 어댑터와 케이블을 이용하여 충전하세요. 다른 제조사의 충전기와 케이블로 충전 시 단말기에 손상을 일으킬 수 있습니다. 이 경우 발생한 손상은 단말기 보증 범위에서 제외됩니다.
2. 충전기가 물에 젖지 않도록 하세요.

LED 표시등



No	표시등	표시등 상태	단말기/시스템 상태
1	전원 LED	빨간색 점등	단말기 충전중 (충전기 연결된 경우) / 배터리 잔량 낮음 (충전기 연결되지 않은 경우)
		빨간색 깜박임	충전 온도 이상 (충전기 연결된 경우) / 배터리 잔량 매우 낮음 (충전기 연결되지 않은 경우)
		초록색 점등	단말기가 완전히 충전됨
2	알림 LED	파란색 깜박임	읽지 않은 알림 있음
		빨간색 한번 깜박임	바코드 읽기에 실패함
		파란색 한번 깜박임	바코드를 성공적으로 읽음

전원 켜고 끄기



전원 켜기

PM67의 오른쪽에 있는 전원 버튼을 **SMART BEYOND RUGGED** 로고가 화면에 뜰 때까지 길게 누르세요.

전원 끄기

화면이 켜져있는 상태에서 전원 메뉴가 나타날 때까지 전원 버튼을 길게 누르세요.
전원 메뉴가 뜨면 **전원 끄기**를 누르세요.

바코드 스캔하기

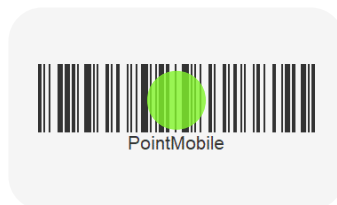
스캐너는 PM67의 상단에 위치합니다.

스캔 기능은 기본적으로 꺼져있으므로, **ScanSettings** 에서 스캐너를 켜세요.

스캐너를 켜다면 단말기에 있는 스캔 버튼을 눌러 바코드를 스캔하세요.

조준 방법

초록색 원형 조준점 또는 조준기의 중앙 십자 모양이 바코드의 중앙에 오도록 조준하세요. 바코드 전체가 일루미네이션 조명 안에 위치해야 바코드를 읽을 수 있습니다.



N3601 스캐너 SKU

N6603 스캐너 SKU



인증 정보

모델명: PM67

인증 받은 자의 상호: (주)포인트모바일

제조사: (주)포인트모바일

상세한 인증 정보는 단말기의

설정 > 휴대전화 정보 > 인증서 에서 확인하실 수 있습니다.