

# 간편 사용 설명서

## PM75

- 방송통신기자재등의 적합인증서 인증번호 : R-C-PM1-PM75

본 제품은 국립전파연구원의「전자파흡수율 측정기준」에 따라 최대 출력 조건에서 머리에 근접하여 시험되었으며, 최대 전자파흡수율 측정값은 다음과 같습니다.

\* 전파법(제47조의2)에 따른 전자파 흡수율 등급 : 2등급

모델명	머리 전자파 흡수율
PM75	0.885 W/kg

- 방송통신기자재등의 적합인증서 인증번호 : R-C-PM1-PM75W

본 제품은 국립전파연구원의「전자파흡수율 측정기준」에 따라 최대 출력 조건에서 머리에 근접하여 시험되었으며, 최대 전자파흡수율 측정값은 다음과 같습니다.

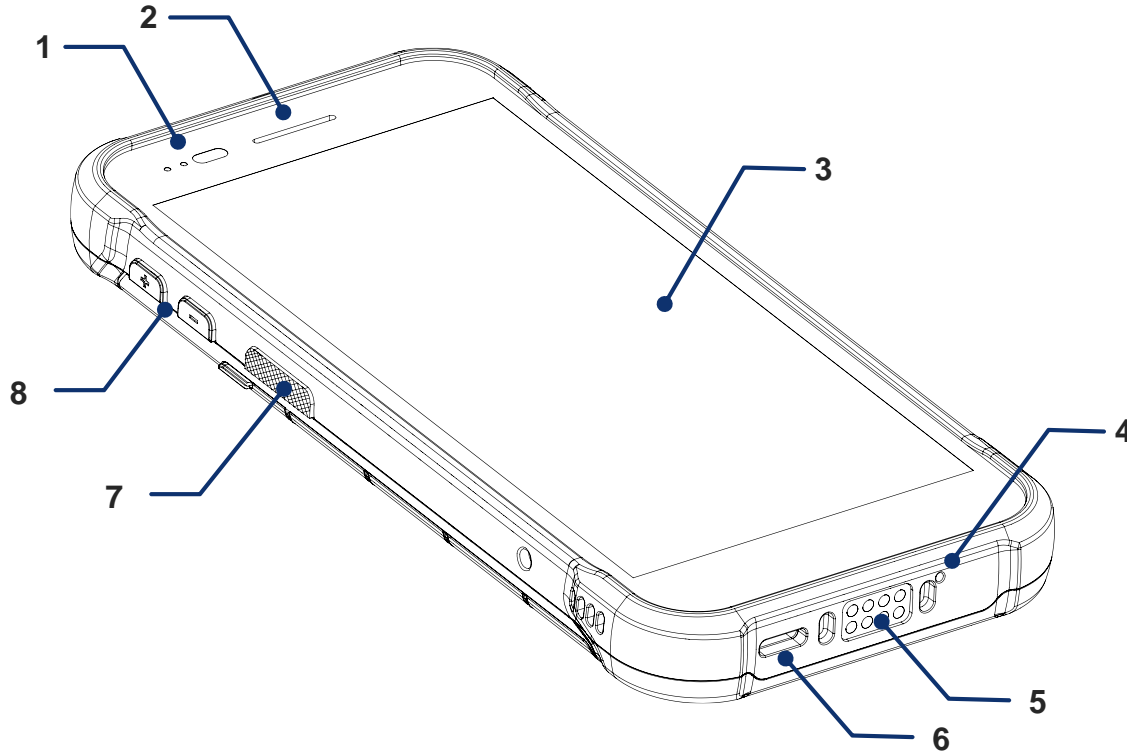
\* 전파법(제47조의2)에 따른 전자파 흡수율 등급 : 2등급

모델명	머리 전자파 흡수율
PM75	0.875 W/kg

※ 전자파흡수율(SAR : Specific Absorption Rate)은 휴대전화를 사용할 때 인체에 흡수될 수 있는 전자파의 양으로 우리나라는 국제권고기준인 2 W/kg 보다 엄격한 1.6 W/kg 기준을 적용하고 있습니다. 그러나 일상생활에서는 최대출력보다 현저히 낮은 출력상태에서 통신이 이루어지므로 전자파흡수율은 위 시험 결과보다 매우 낮습니다.  
전자파흡수율에 대한 자세한 정보는 국립전파연구원([www.rra.go.kr](http://www.rra.go.kr)) 또는 제조사 홈페이지에서 확인할 수 있습니다.

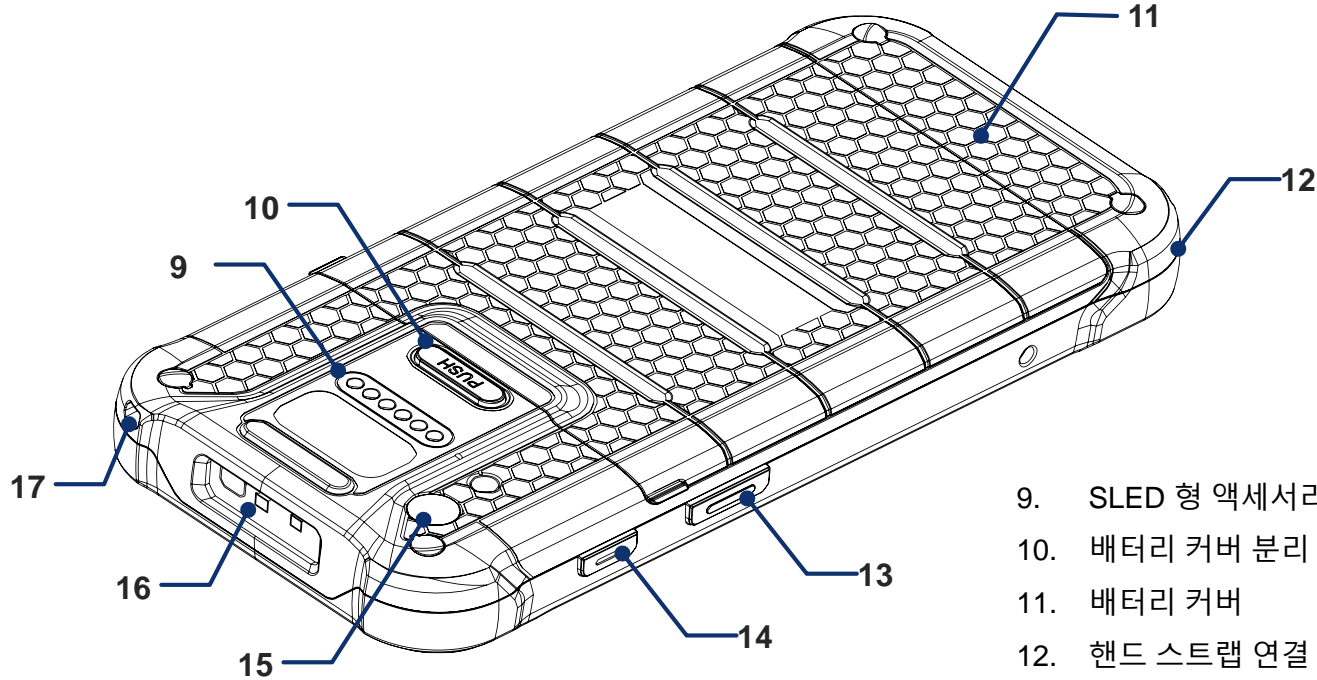
본 기기는 인체로부터 1.5 cm 이격하여 사용하는 것을 권장합니다.

## 단말기 구성



1. LED 표시등 & 센서
2. 리시버
3. 터치 스크린
4. 마이크
5. I/O 연결부
6. USB 연결부
7. Push-To-Talk (기본 설정)  
/ 스캔 버튼 (설정 변경 시)
8. 볼륨 조절 버튼

## 단말기 구성



- 9. SLED 형 액세서리 (RF750, 건 핸들) 연결부
- 10. 배터리 커버 분리 버튼
- 11. 배터리 커버
- 12. 핸드 스트랩 연결 고리 (아래)
- 13. 스캔 버튼 (오른쪽)
- 14. 전원 버튼
- 15. 후면 카메라 & 플래시 라이트
- 16. 스캐너
- 17. 핸드 스트랩 연결 고리 (위)

## 기본 패키지 구성품



배터리



AC/DC 어댑터



AC 플러그



USB C타입 케이블



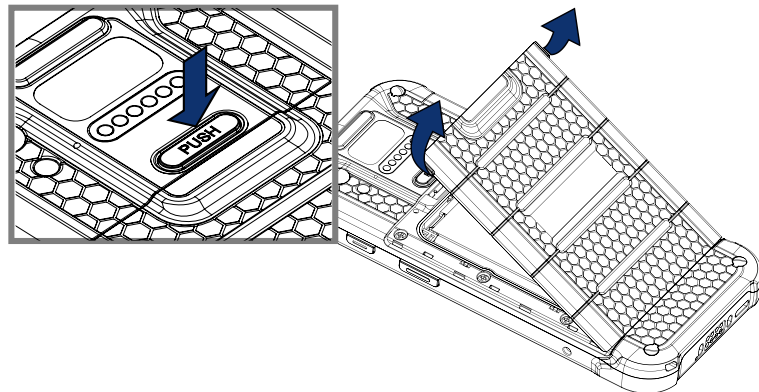
액정 보호 필름



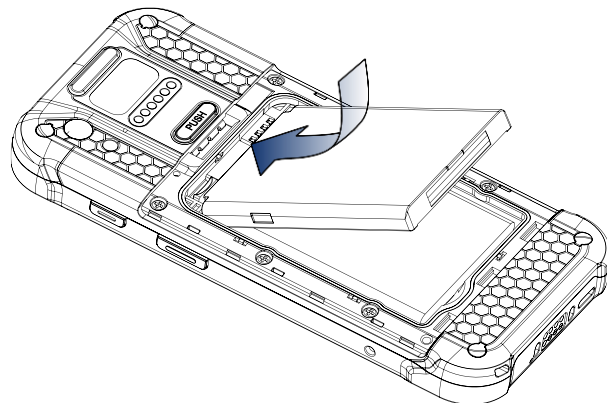
핸드 스트랩

## 배터리 삽입하기

1. 배터리 커버 분리 버튼을 누른 상태로 배터리 커버를 여세요. 배터리 커버 양 쪽의 작은 홈을 이용하세요.



2. 단말기의 배터리 연결부와 배터리의 금속 단자가 맞닿도록 배터리를 위에서부터 끼우세요

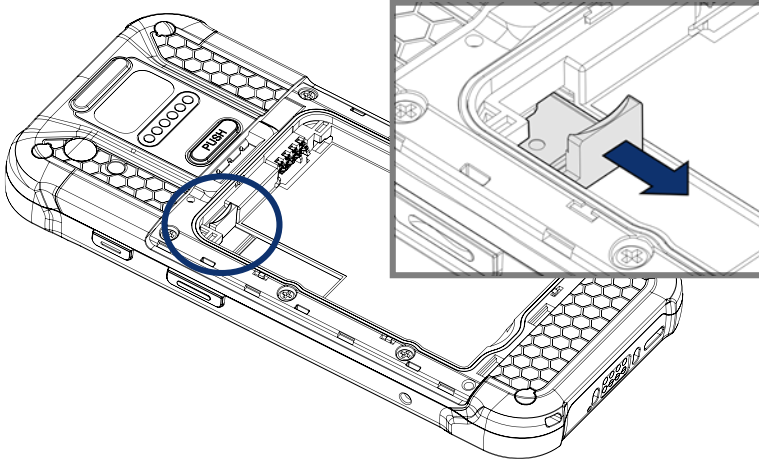


3. 배터리 커버를 아래쪽부터 끼우고 커버의 가장자리를 눌러 완전히 닫으세요.

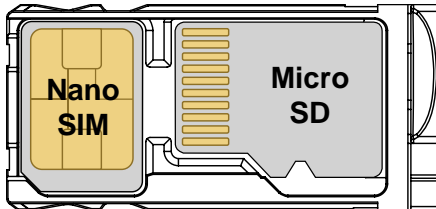
## SIM, SD 카드 삽입하기

PM75에는 nano SIM 카드와 microSD 카드를 사용할 수 있습니다. (SIM 카드는 LTE SKU만 해당)

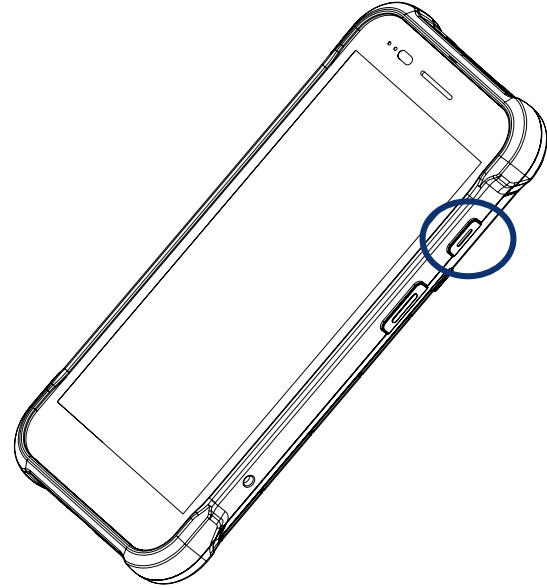
1. 배터리 커버를 열고 배터리를 분리하세요.
2. 카드 트레이를 부드럽게 당겨 빼내세요.



3. SIM 카드와 SD 카드를 알맞은 슬롯에 올바른 방향으로 맞추어 넣으세요.  
(금속 칩 부분이 위를 향하게 넣으세요.)



## 전원 켜고 끄기



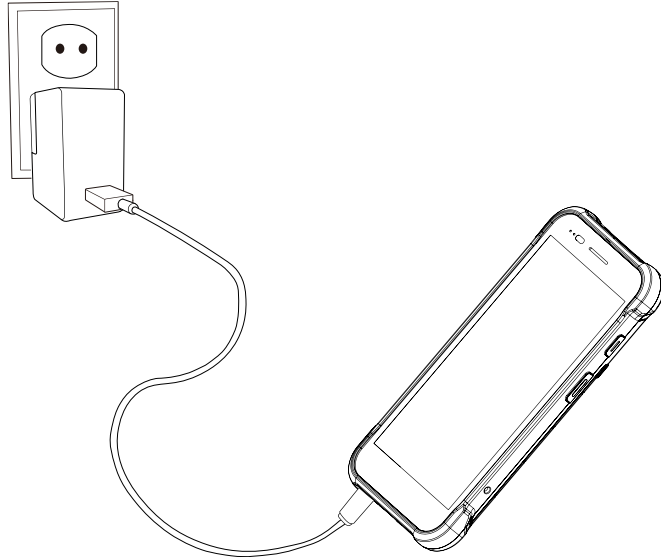
### 전원 켜기

PM75의 오른쪽에 있는 전원 버튼을 **SMART BEYOND RUGGED** 로고가 화면에 뜰 때까지 길게 누르세요.

### 전원 끄기

화면이 켜져있는 상태에서 전원 메뉴가 나타날 때까지 전원 버튼을 길게 누르세요.  
전원 메뉴가 뜨면 **전원 끄기**를 누르세요.

## 충전하기



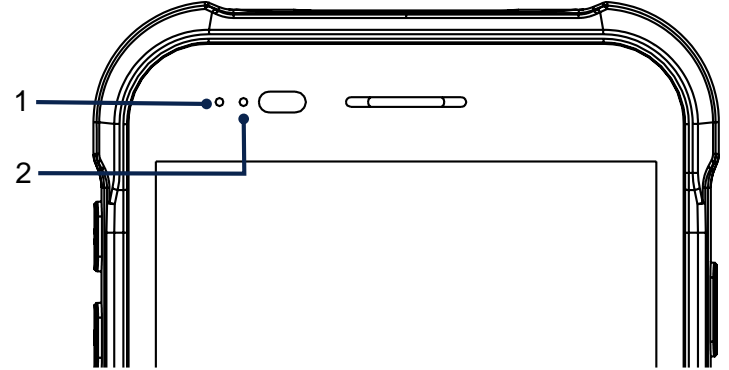
1. AC/DC 어댑터와 AC 플러그, USB C 타입 케이블을 조립하세요.
2. USB 케이블을 PM75의 USB 연결부에 꽂으세요.
3. 충전기를 콘센트에 꽂아 충전을 시작하세요.

PM75은 충전 크래들을 이용해서도 충전할 수 있습니다.  
(크래들은 별매품입니다.)

### < 주의 >

1. 반드시 패키지 구성품에 포함된 어댑터와 케이블을 이용하여 충전하세요. 다른 제조사의 충전기와 케이블로 충전 시 단말기에 손상을 일으킬 수 있습니다. 이 경우 발생한 손상은 단말기 보증 범위에서 제외됩니다.
2. 충전기가 물에 젖지 않도록 하세요.

## LED 표시등



No	표시등	표시등 상태	단말기/시스템 상태
1	전원 LED	초록색 점등	단말기가 완전히 충전됨
		빨간색 점등	단말기 충전중 (충전기 연결된 경우) / 배터리 잔량 낮음 (충전기 연결되지 않은 경우)
		빨간색 깜박임	충전 온도 이상 (충전기 연결된 경우) / 배터리 잔량 매우 낮음 (충전기 연결되지 않은 경우)
		빨간색과 초록색이 번갈아가며 깜박임	배터리를 인식할 수 없음
2	알림 LED	빨간색 점등	단말기가 핫 스왑 모드임
		파란색 깜박임	읽지 않은 알림 있음
		빨간색 한번 깜박임	바코드 읽기에 실패함
		파란색 한번 깜박임	바코드를 성공적으로 읽음

## 바코드 스캔하기

스캐너는 PM75의 상단에 위치합니다.

스캔 기능은 기본적으로 꺼져있으므로, **ScanSettings** 에서 스캐너를 켜세요.

스캐너를 켜다면 단말기에 있는 스캔 버튼을 눌러 바코드를 스캔하세요.

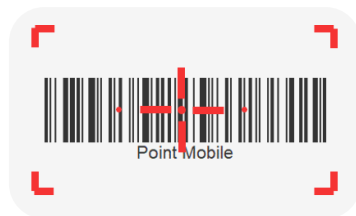
### 조준 방법

초록색 원형 조준점 또는 조준기의 중앙 십자 모양이 바코드의 중앙에 오도록 조준하세요. 바코드 전체가 일루미네이션 조명 안에 위치해야 바코드를 읽을 수 있습니다.



N3601 스캐너 SKU

N6603 스캐너 SKU



## 인증 정보

모델명: PM75

인증 받은 자의 상호: (주)포인트모바일

제조사: (주)포인트모바일

상세한 인증 정보는 단말기의

**설정 > 휴대전화 정보 > 인증서** 에서 확인하실 수 있습니다.