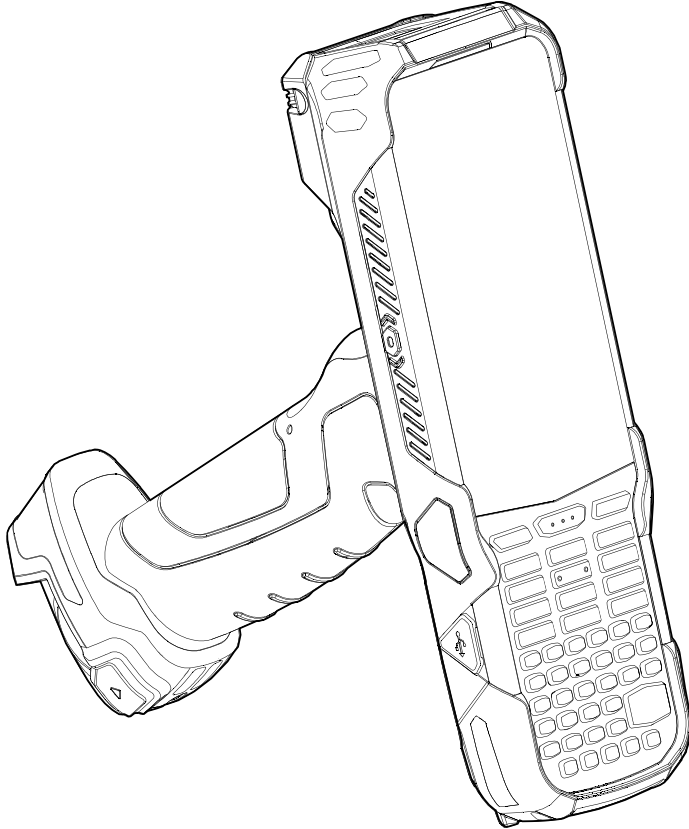


간편 사용 설명서

PM560



v3.0, Oct 2023

Copyright © 2023 Point Mobile Co., Ltd. All rights reserved.

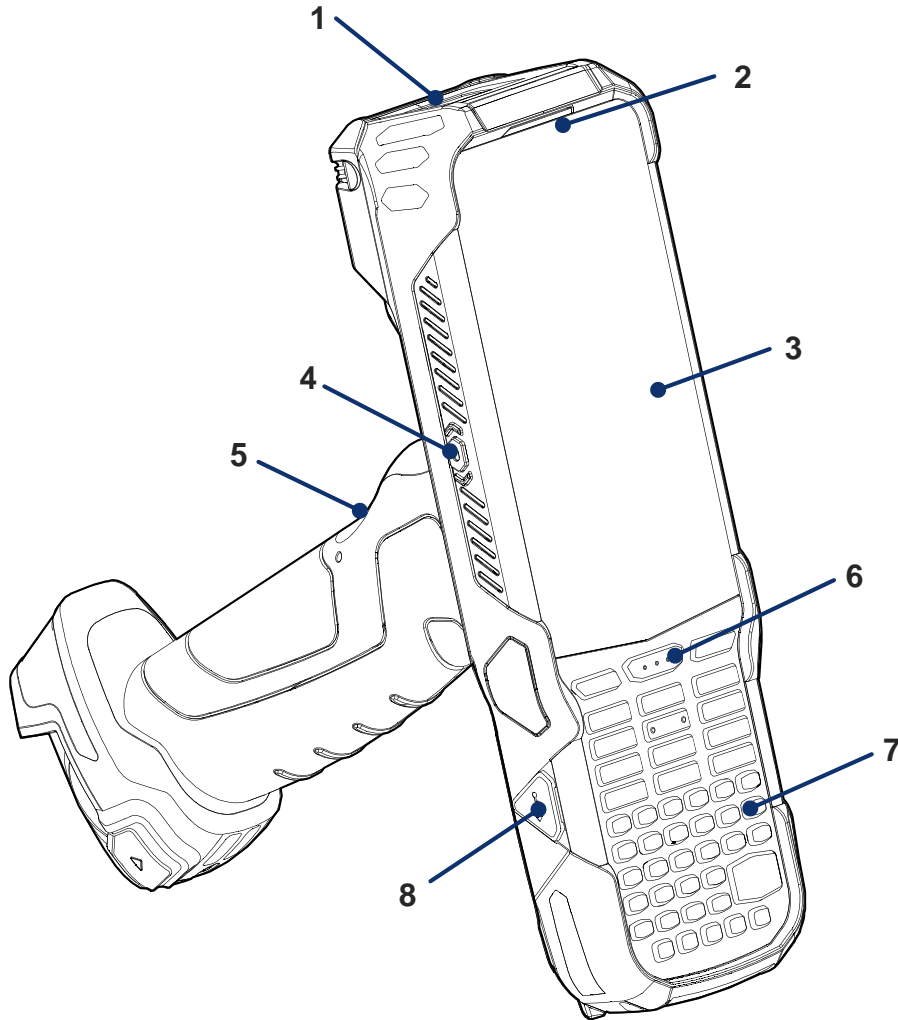
Point Mobile Co., Ltd. is the designer and manufacturer of mobile handheld devices.

The Point Mobile logo is a registered trademark and symbol of Point Mobile Co., Ltd.

Features and specifications are subject to change without prior notice.

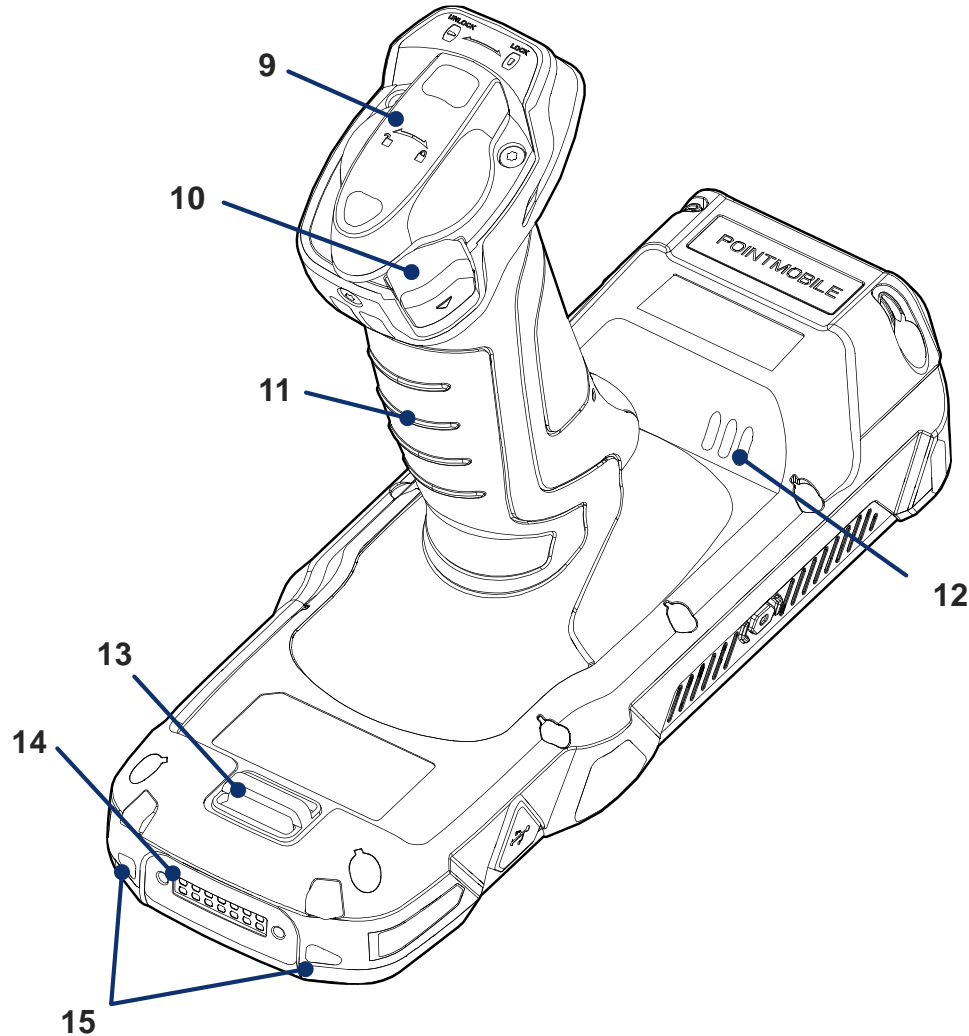


단말기 구성



1. 스캐너
2. 전면 LED 표시등
3. 터치 스크린
4. 전원 버튼
5. 스캔 버튼 (건 핸들)
6. 스캔 버튼 (전면)
7. 키패드 (Numeric / Alpha-Numeric)
8. USB 연결부

단말기 구성



- 9. 배터리
- 10. 배터리 분리 버튼
- 11. 건 핸들
- 12. 스피커
- 13. 핸드 스트랩 연결 고리
- 14. I/O 연결부
- 15. 하단 LED 표시등

기본 패키지 구성품



배터리



5V 2A 어댑터



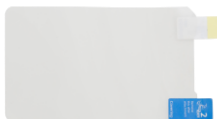
AC 플러그



USB C타입 케이블



핸드 스트랩

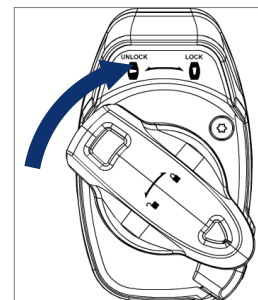
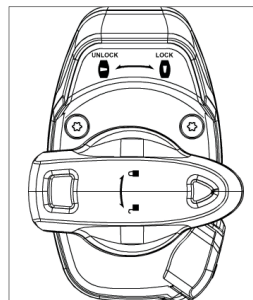


액정 보호 필름

배터리 교체하기

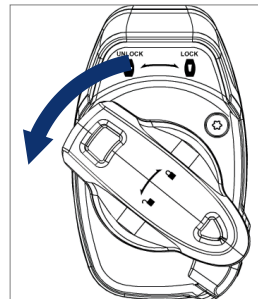
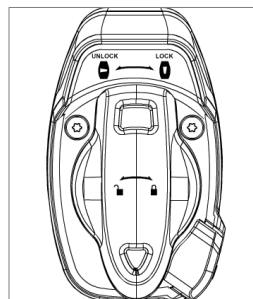
배터리 삽입하기

1. 배터리 끝 손잡이 부분을 가로로 정렬하여 건 핸들 안에 삽입하세요.
2. 배터리 분리 버튼이 완전히 튀어나올 때까지 배터리 손잡이를 시계방향으로 돌리세요.

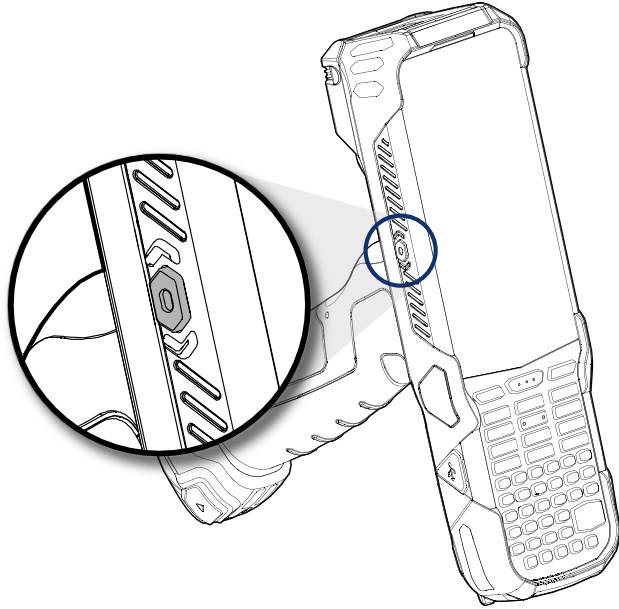


배터리 분리하기

1. 배터리 분리 버튼을 누른 상태로 배터리를 반시계 방향으로 돌리세요
2. 배터리를 당겨 빼내세요.



전원 켜고 끄기



전원 켜기

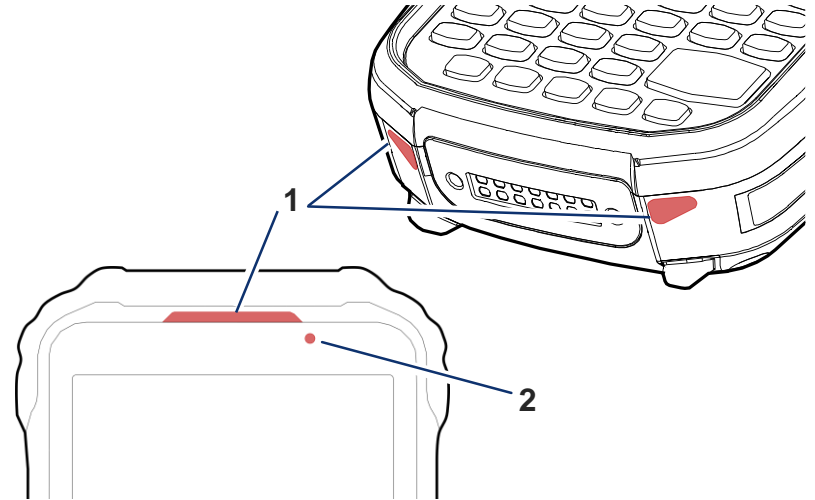
PM560 왼쪽에 위치한 전원 버튼을 화면에 **SMART BEYOND RUGGED** 문구가 나타날 때까지 길게 누르세요.

전원 끄기

화면이 켜진 상태에서 전원 메뉴가 나타날 때까지 전원 버튼을 길게 누르세요.

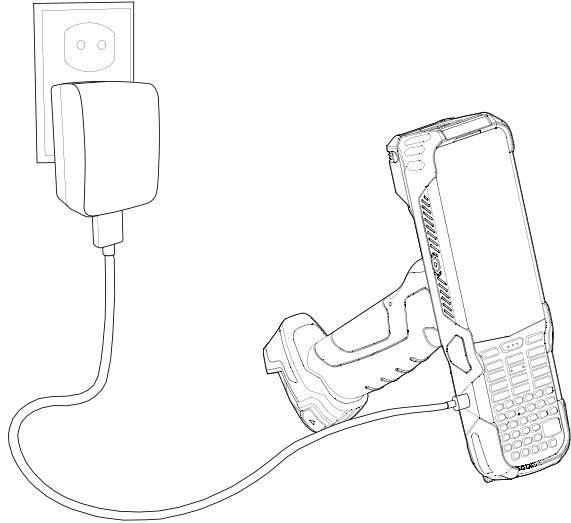
전원 메뉴가 뜨면 **전원 끄기**를 누르세요.

LED 표시등



No	표시등	표시등 상태	단말기/시스템 상태
1	알림 LED	빨간색 점등	단말기가 핫 스왑 모드임
		파란색 깜박임	읽지 않은 알림이 있음
		빨간색 한번 깜박임	바코드 읽기에 실패함
		파란색 한번 깜박임	바코드를 성공적으로 읽음
2	전원 LED	초록색 점등	단말기가 완전히 충전됨
		빨간색 점등	단말기 충전중 / 배터리 잔량이 낮음
		빨간색 깜박임	충전 온도가 너무 높거나 낮음 / 배터리 잔량이 매우 낮음
		빨간색과 초록색이 번갈아가며 깜박임	배터리를 인식할 수 없음

충전하기



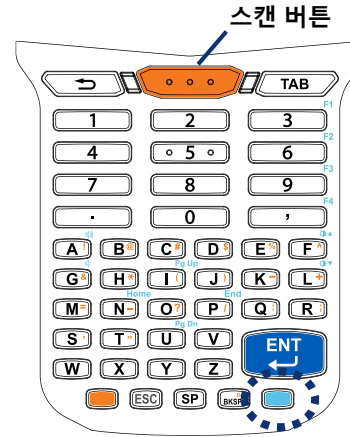
1. USB 연결부의 마개를 작은 틈을 이용하여 여세요.
 2. 전원 어댑터와 AC 플러그, USB C 타입 케이블을 조립하세요.
 3. USB 케이블을 PM560의 USB 연결부에 꽂으세요.
 4. 충전기를 콘센트에 꽂아 충전을 시작하세요.
- PM560은 충전 크래들을 이용해서도 충전할 수 있습니다.
(크래들은 별매품입니다.)

< 주의 >

1. 반드시 패키지 구성품에 포함된 어댑터와 케이블을 이용하여 충전하세요. 다른 제조사의 충전기와 케이블로 충전 시 단말기에 손상을 일으킬 수 있습니다. 이 경우 발생한 손상은 단말기 보증 범위에서 제외됩니다.
2. 충전기가 물에 젖지 않도록 하세요.

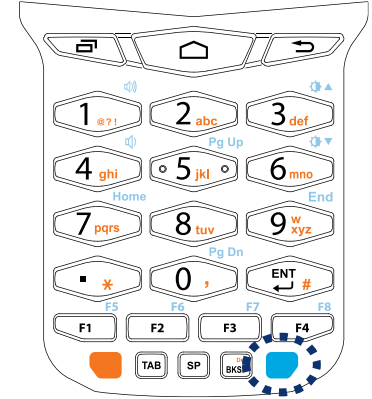
키패드 사용하기

Alpha-Numeric 키패드



기능 (Fn)

Numeric 키패드





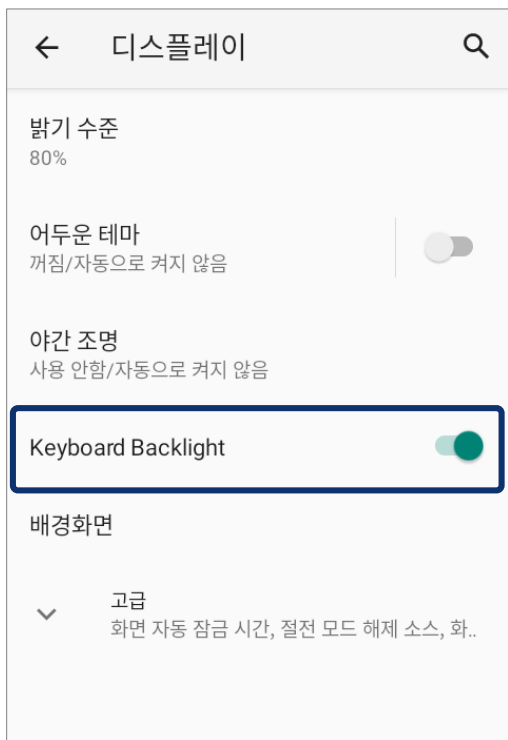
기능 (Fn)

제어 기능	키 조합	
	Alpha-Numeric	Numeric
🔊 볼륨 높이기	Fn + A	Fn + 1
🔊 볼륨 줄이기	Fn + G	Fn + 4
⚙️ ▲ 화면 밝기 높이기	Fn + F	Fn + 3
⚙️ ▼ 화면 밝기 줄이기	Fn + L	Fn + 6

키보드 백라이트 사용하기


어두운 작업환경에서는 키보드 백라이트를 켜서 PM560을 보다 편리하게 사용할 수 있습니다.

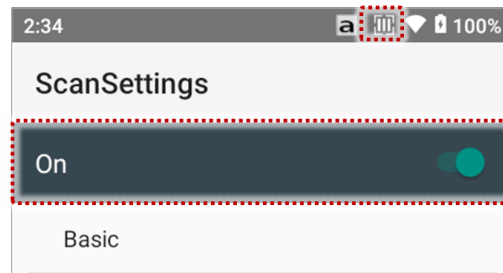
1. **설정**  > **디스플레이**  로 이동하세요.
2. **키보드 백라이트** 스위치를 켜세요.



바코드 스캔하기

스캔 기능은 기본적으로 꺼져있으므로, **ScanSettings** 에서 스캐너를 켜세요.

스캐너가 켜지면 상태 표시줄에  아이콘이 표시됩니다. 단말기에 있는 스캔 버튼을 눌러 바코드를 스캔하세요.



조준 방법

빨간색 원형 조준점 또는 조준기의 중앙 십자 모양이 바코드의 중앙에 오도록 조준하세요.



N6703 스캐너 SKU



SE4750 스캐너 SKU



N6803 스캐너 SKU