

간편 사용 설명서

PM95

v1.0, Jan 2024

Copyright © 2024 Point Mobile Co., Ltd. All rights reserved.

Point Mobile Co., Ltd. is the designer and manufacturer of mobile handheld devices.

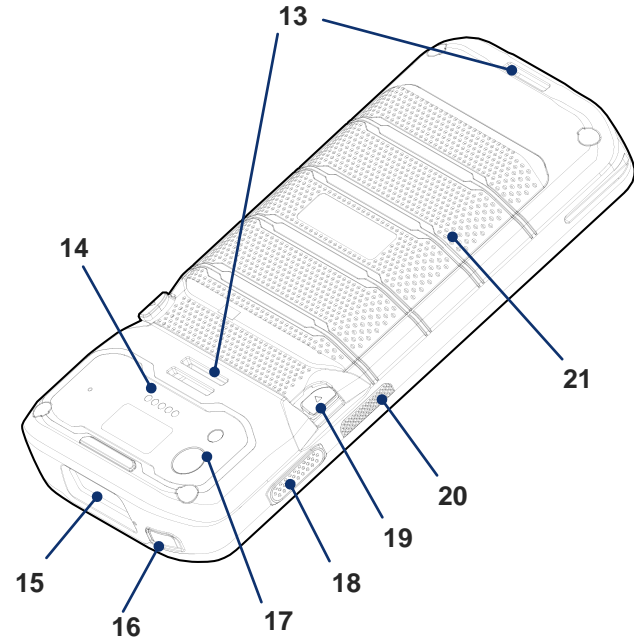
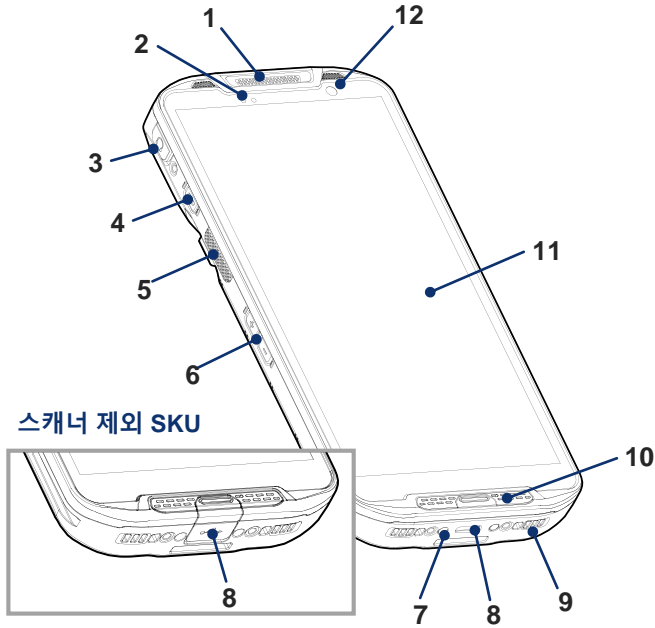
The Point Mobile logo is a registered trademark and symbol of Point Mobile Co., Ltd.

Features and specifications are subject to change without prior notice.



단말기 구성

스캐너 SKU & 스캐너 제외 SKU

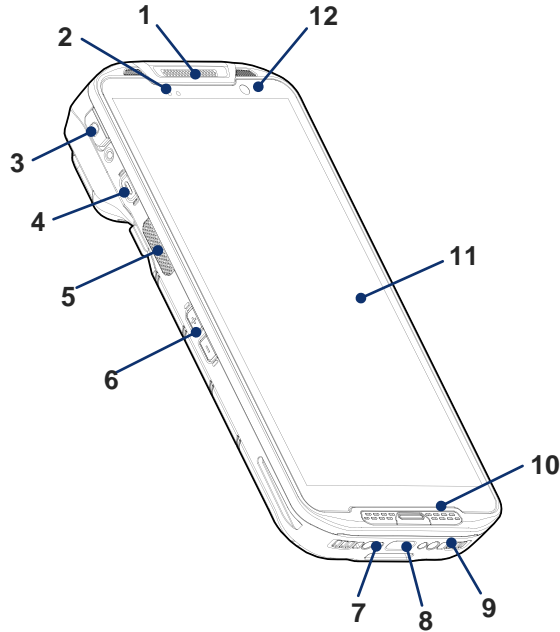


- | | |
|-------------------|--|
| 1. 리시버 | 8. (스캐너 SKU) USB 연결부
(스캐너 제외 SKU)
USB 연결부 (+ 커버) |
| 2. LED 표시등 | 9. 스피커 |
| 3. 오디오 연결 잭 (+커버) | 10. 마이크 |
| 4. 전원 버튼 | 11. 터치 스크린 |
| 5. 스캔 버튼 (왼쪽) | 12. 전면 카메라 |
| 6. 볼륨 조절 버튼 | |
| 7. 크래들 연결부 | |

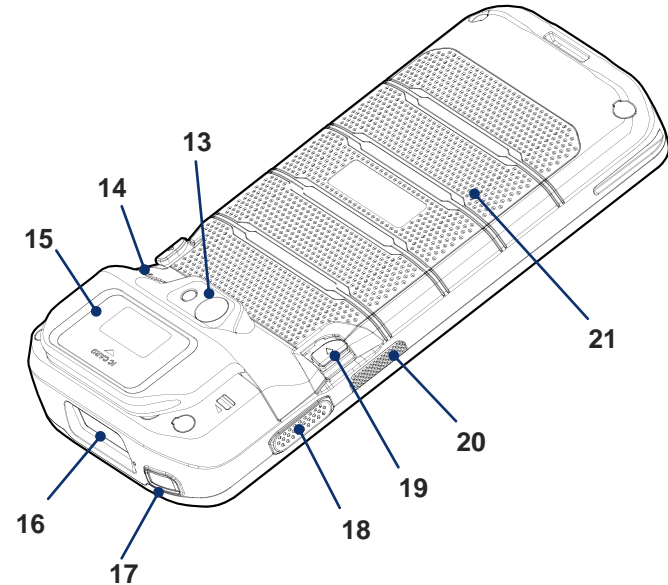
- | | |
|----------------------|-----------------|
| 13. 핸드 스트랩 연결부 | 20. 스캔 버튼 (오른쪽) |
| 14. Sled 형 액세서리 연결부 | 21. 배터리 |
| 15. (스캐너 SKU만) 스캐너 | |
| 16. 긴급 버튼 | |
| 17. 후면 카메라 & 플래시 라이트 | |
| 18. Push-To-Talk 버튼 | |
| 19. 배터리 분리 버튼 | |

단말기 구성

MSR/ICCR SKU



- | | |
|-------------------|------------|
| 1. 리시버 | 7. 크래들 연결부 |
| 2. LED 표시등 | 8. USB 연결부 |
| 3. 오디오 연결 잭 (+커버) | 9. 스피커 |
| 4. 전원 버튼 | 10. 마이크 |
| 5. 스캔 버튼 (왼쪽) | 11. 터치 스크린 |
| 6. 볼륨 조절 버튼 | 12. 전면 카메라 |



- | | |
|----------------------|-----------------|
| 13. 후면 카메라 & 플래시 라이트 | 19. 배터리 분리 버튼 |
| 14. 손목 스트랩 연결부 | 20. 스캔 버튼 (오른쪽) |
| 15. MSR / ICCR | 21. 배터리 |
| 16. 스캐너 | |
| 17. 긴급 버튼 | |
| 18. Push-To-Talk 버튼 | |

기본 패키지 구성품



배터리



충전기
(전원 어댑터 + 케이블 일체형)



AC 플러그



액정 보호 필름



핸드 스트랩
(스캐너 & 스캐너 제외 SKU)



손목 스트랩
(MSR/ICCR SKU)

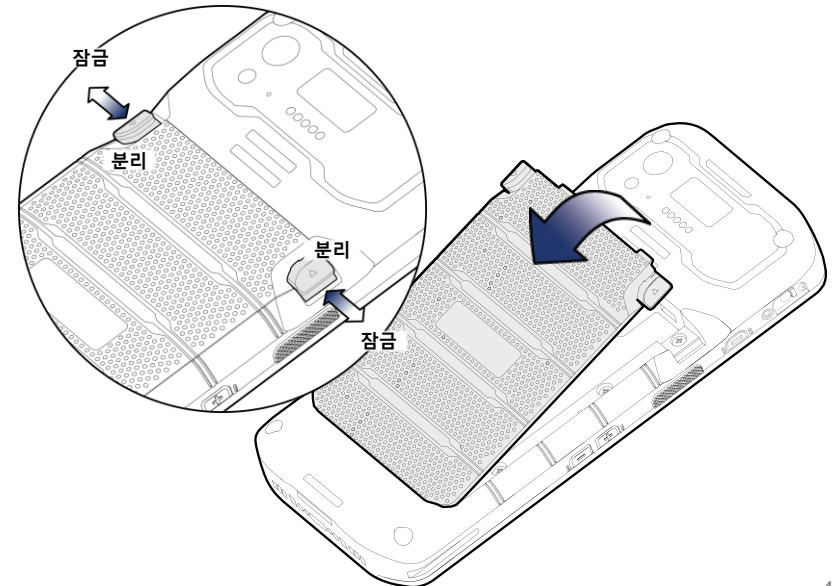
배터리 교체하기

배터리 삽입하기

1. 배터리를 아래쪽 (배터리 분리 버튼의 반대)부터 삽입하세요.
2. 소리가 날 때까지 배터리를 눌러 완전히 삽입하세요.
배터리 분리 버튼이 완전히 바깥쪽을 향해있는지, 또 배터리 아래쪽이 완전히 맞물려있는지 확인하세요.

배터리 분리하기

1. 양 쪽의 배터리 분리 버튼을 안쪽으로 누르세요.
2. 배터리 분리 버튼을 누른 상태로 배터리를 당겨 빼내세요.

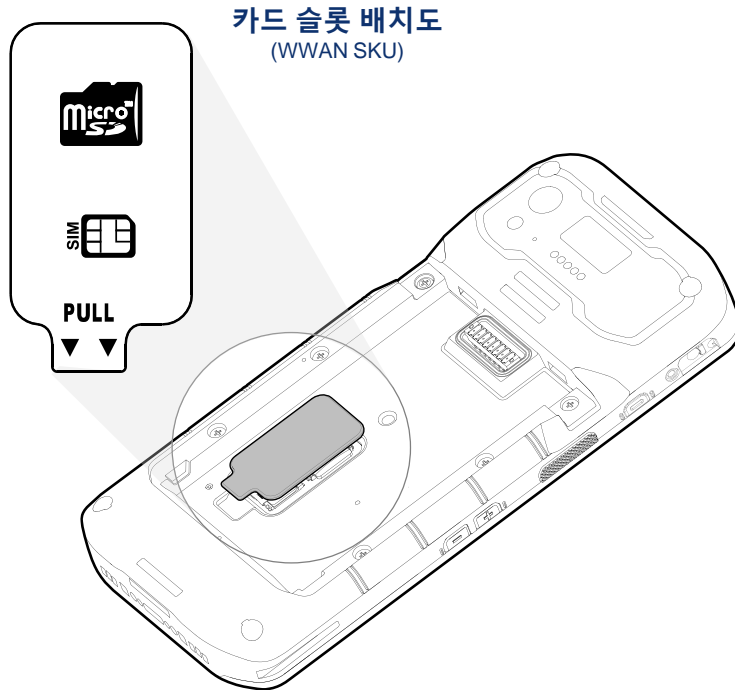


지원 카드 & 카드 슬롯 커버

PM95는 다음 카드 슬롯을 제공합니다.

- 1개의 microSD 카드 슬롯
- 1개의 나노 SIM 카드 슬롯 – WWAN SKU만 해당

배터리를 분리하고 카드 슬롯 커버를 열어 카드 슬롯을 찾을 수 있습니다. 커버 하단에 있는 손잡이를 잡아당겨 여세요.

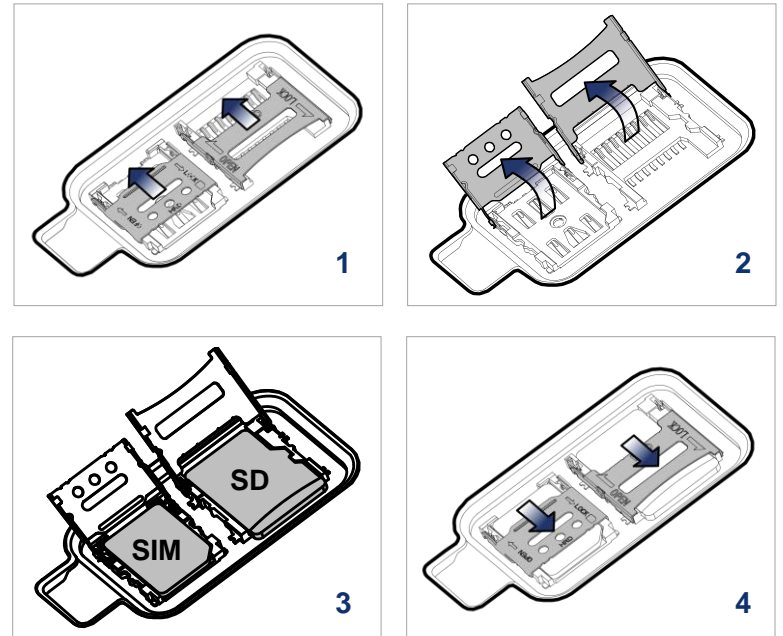


< 주의 >

커버를 잃어버리지 않도록 주의하세요. 커버가 없으면 이물질에 대한 차단 성능이 떨어질 수 있습니다.

SD / SIM 카드 삽입하기

1. 카드 슬롯 덮개를 왼쪽으로 부드럽게 당긴 후, 위로 들어올려 여세요.
2. 카드의 금속 칩이 아래를 향하도록 하여 올바른 방향으로 카드를 넣고 덮개를 닫은 후, 오른쪽으로 밀어 고정하세요.



전원 켜고 끄기



전원 켜기

PM95 왼편에 위치한 전원 버튼을 화면에 **SMART BEYOND RUGGED** 문구가 나타날 때까지 길게 누르세요.

전원 끄기

화면이 켜진 상태에서 전원 메뉴가 나타날 때까지 전원 버튼을 길게 누르세요.

전원 메뉴가 뜨면 **전원 끄기**를 누르세요.

충전하기



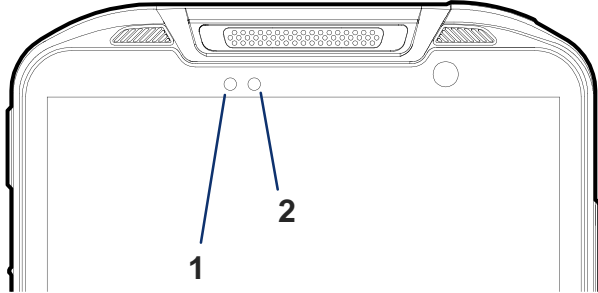
1. 충전기에 적절한 AC 플러그를 끼우고 시계방향으로 돌려 고정하세요.
2. (스캐너 제외 SKU만) USB 연결부의 커버를 여세요.
3. USB 케이블을 USB 연결부에 꽂으세요.
4. 충전기를 콘센트에 꽂아 충전을 시작하세요.

PM95는 충전 크래들(별매품)을 이용해서도 충전할 수 있습니다.

< 주의 >

1. 반드시 패키지 구성품에 포함된 충전기 또는 크래들을 이용하여 충전하세요. 다른 제조사의 충전기로 충전 시 단말기에 손상을 일으킬 수 있습니다. 이 경우 발생한 손상은 단말기 보증 범위에서 제외됩니다.
2. 충전기가 물에 젖지 않도록 하세요.
3. 0℃ ~ 45℃의 온도에서 충전하세요.

LED 표시등




No	명칭	표시등	단말기 상태
1	전원 LED	초록색 켜짐	단말기가 완전히 충전됨
		빨간색 켜짐	단말기 충전중 / 배터리 잔량이 낮음
		빨간색 깜박임	충전 온도가 너무 높거나 낮음 / 배터리 잔량이 매우 낮음
		빨간색 & 초록색이 번갈아 깜박임	배터리를 인식할 수 없음
2	알림 LED	파란색 깜박임	읽지 않은 알림이 있음
		빨간색 한번 깜박임	바코드 읽기에 실패함
		파란색 한번 깜박임	바코드를 성공적으로 읽음

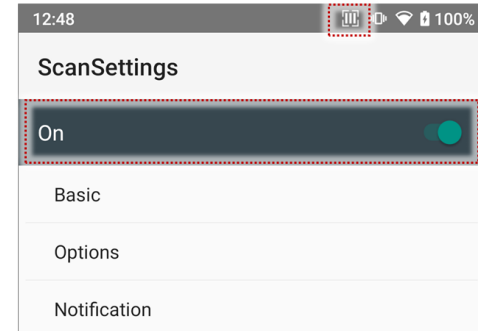
바코드 스캔하기

< 알림 > 스캐너는 스캐너 SKU 및 MSR/ICCR SKU에만 탑재되어 있습니다.

스캔 기능은 기본적으로 꺼져있으므로, 먼저 **ScanSettings**에서 스캐너를 켜세요.

스캐너가 켜지면 상태 표시줄에  아이콘이 표시됩니다.

단말기에 있는 스캔 버튼을 눌러 바코드를 스캔하세요.



조준 방법

빨간색 중앙 십자 모양 조준점이 바코드의 중앙에 오도록 조준하세요.



인증 정보

- 모델명: PM95
- 인증 받은 자의 상호 : (주)포인트모바일
- 제조사 : (주)포인트모바일
- 상세한 인증 정보는
설정 > 휴대전화 정보 > 인증서 에서 확인하실 수 있습니다.

서비스 지원

- ARS : +82-1800-3010
- FAX : +82-3397-7872
- 주소 : 서울특별시 금천구 디지털로9길 32
- Website : <https://www.pointmobile.com>
- E-Mail : pm_ta@pointmobile.com