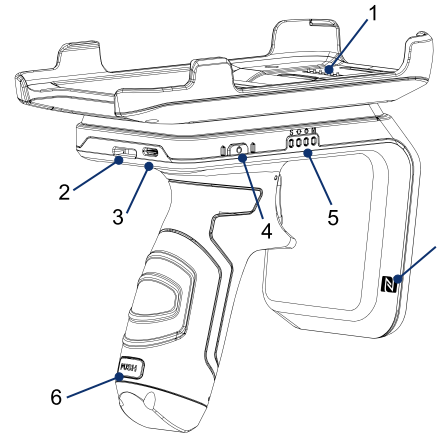


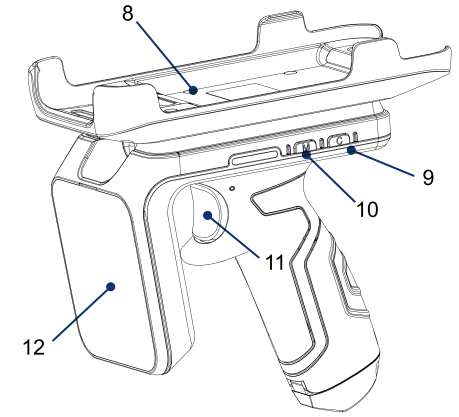
간편 사용 설명서 RF750



단말기 구성



1. PM75 연결부
2. 핸드 스트랩 연결부
3. USB C 타입 연결부
4. 전원 버튼
5. LED 표시등
6. 배터리 분리 버튼
7. NFC 태그



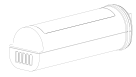
8. PM75 단말 장착부
9. 연결 모드 변경 버튼
10. 트리거 모드 변경 버튼
11. 트리거 버튼
12. UHF RFID 안테나

v2.0 January 2024
Copyright 2024 Point Mobile Co., Ltd. All rights reserved.

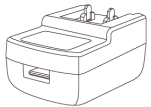
기본 패키지 구성품



RF750



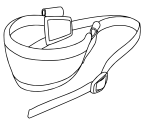
3,250mAh 배터리



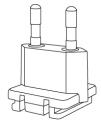
5V / 2A 전원 어댑터



USB C 타입 케이블



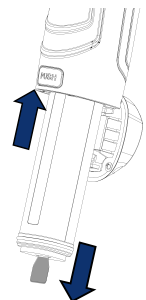
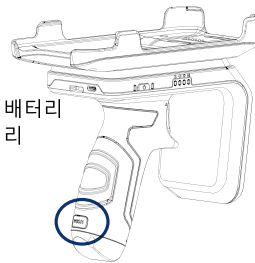
핸드 스트랩



AC 플러그

배터리 교체하기

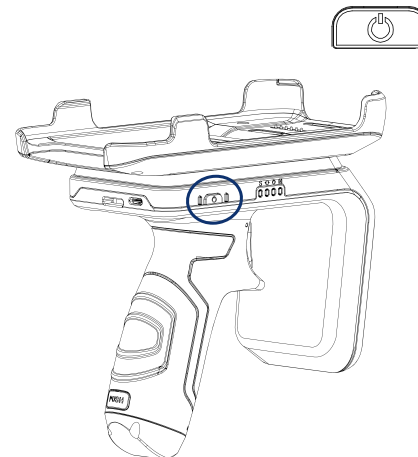
1. 손잡이 뒤쪽에 위치한 배터리 분리 버튼을 눌러 배터리 커버를 여세요.



2. 배터리 하단의 스트랩을 당겨 배터리를 제거하고 새로운 배터리를 삽입하세요. 그런 다음 커버를 닫으세요.

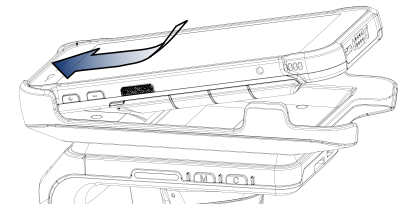
전원 켜고 끄기

RF750의 전원을 켜거나 끄려면, 전원 버튼을 2초 이상 꾹 누르세요.

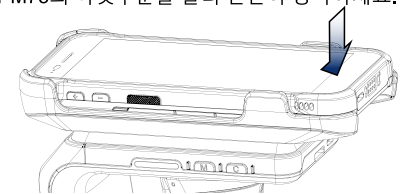


PM75 장착하기

1. RF750의 단말 장착부에 PM75를 윗부분부터 밀어 넣으세요.



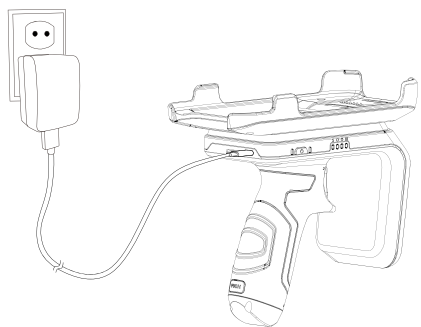
2. PM75의 아랫부분을 눌러 단단히 장착하세요.



3. PM75를 분리하려면 RF750을 한 손으로 잡고, PM75의 아랫부분을 들어올려 분리하세요.

충전하기

전원 어댑터로 충전하기

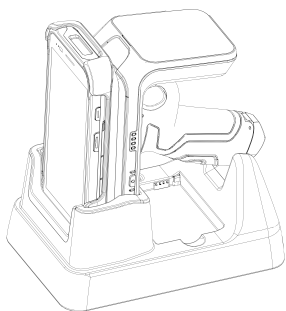


1. 전원 어댑터와 USB Type C 케이블을 조립하세요.
2. RF750의 USB 연결부에 케이블을 연결하세요.
3. 전원 어댑터를 콘센트에 꽂으세요.

<Note>

PM75를 장착한 상태에서 RF750에 충전을 연결하면 RF750만 충전됩니다.
(PM75에 연결한 경우에는 PM75가 먼저 충전되고, RF750은 PM75 완충 후에 충전됩니다.)

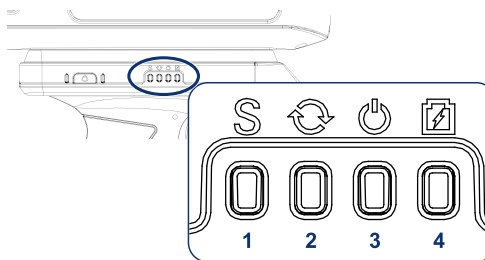
크래들 (SSC)로 충전하기



싱글 슬롯 크래들 (별도판매)을 사용하면 PM75를 장착한 상태로 RF750을 충전할 수 있습니다.
위 그림과 같이 크래들에 단말기를 올려놓으세요.

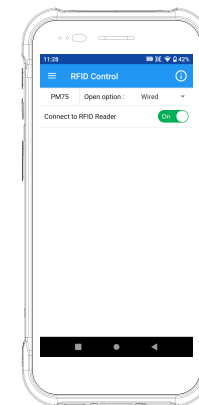
크래들 이용 시 PM75와 RF750이 동시에 충전됩니다.

LED 표시등



1	트리거 모드 LED	꺼짐 빨간색 점등	UHF RFID 모드 바코드 스캔 모드
2	연결 모드 LED	꺼짐 빨간색 점등	유선 연결 모드 블루투스 연결 모드
3	상태 LED	빨간색 점등 초록색 점등	전원 켜짐 유선 또는 블루투스 연결됨
4	충전 LED	빨간색 점등	RF750 충전중
		초록색 점등	RF750 완전히 충전됨
		빨간색과 초록색이 번갈아 깜박임	배터리 상태 오류
		빨간색 깜박임	배터리 잔량 낮음 또는 충전 온도가 너무 낮거나 높음

RFID Control 앱



RFID Control 앱을 이용하여 RF750을 PM75와 연결하고 설정과 펌웨어를 업데이트하세요. RFID 읽기 기능을 테스트할 수 있는 RFID Demo 앱도 포함되어 있습니다.

서비스 포털에서 앱과 펌웨어를 다운로드 받고 PM75에 설치하여 이용하세요.

PM75 연결하기 (유선 연결)



RF750과 PM75는 기본적으로 유선으로 연결됩니다.

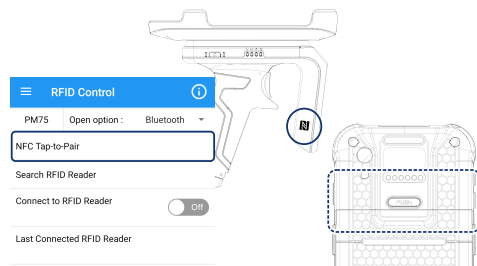
1. PM75를 RF750에 장착하세요.
2. RFID Control 앱을 실행하고 **Connect to RFID reader** 스위치를 켜세요.
3. 정상적으로 연결되면 RF750의 상태 LED가 초록색으로 켜집니다.

<Note>

연결하기 전에, 연결 모드 LED가 꺼져있는지 (유선 연결 모드) 확인하세요.

PM75 연결하기 (블루투스)

탭하여 연결하기 (NFC Tap-to-Pair)



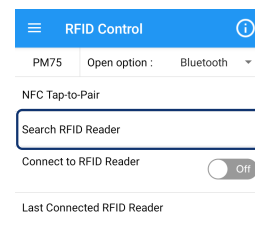
1. 연결 모드 변경 버튼을 눌러 블루투스 연결 모드 (연결 모드 LED = 빨간색)로 변경하세요.
2. RFID Control 앱에서 **Open option**을 **Bluetooth**로 변경한 후, **NFC tap-to-pair**를 탭하세요.
3. 각 기기의 NFC 태그 위치 (그림에 표시된 부분)를 서로 가까이 대세요.
4. 상태 LED가 초록색으로 켜졌는지 확인하세요.

<Note>

RF750이 이미 유선으로 연결되어 있다면 먼저 연결을 해제한 후, 연결 모드를 변경하세요.

PM75 연결하기 (블루투스)

검색하여 연결하기 (Search RFID Reader)

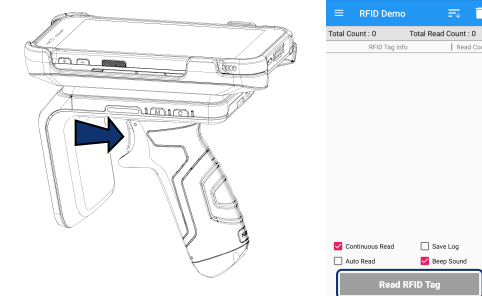


1. 연결 모드 변경 버튼을 눌러 블루투스 연결 모드 (연결 모드 LED = 빨간색)로 변경하세요.
2. RFID Control 앱에서 **Open option**을 **Bluetooth**로 변경한 후, **Search RFID Reader**를 탭하세요.
3. 검색 목록에서 연결할 RF750을 선택하세요.
4. 상태 LED가 초록색으로 켜졌는지 확인하세요.

<Note>

RF750이 이미 유선으로 연결되어 있다면 먼저 연결을 해제한 후, 연결 모드를 변경하세요.

RFID 태그 읽기



1. RF750과 PM75를 연결하세요.
2. RFID 안테나를 RFID 태그를 향해 조준하세요.
3. RF750의 트리거 버튼을 누르거나, RFID Demo 앱의 **Read RFID Tag** 버튼을 눌러 태그를 읽으세요.