



**PM75용 UHF RFID 슬레드**

**RF750**

**사용자 설명서**

# 소개

RF750은 PM75 용 UHF RFID 슬레드(리더)입니다. 이 설명서는 RF750의 기본적인 기능 및 사용법을 다루고 있습니다. 제품 사용 전 이 사용 설명서를 자세히 읽고 안전하고 올바르게 제품을 사용하시기 바랍니다.

## 개정 사항

버전	날짜	설명
v1.0	2021/10/25	최초 배포
v2.0	2023/03/27	관련 문서 링크 업데이트 배터리 안전 정보 내용 업데이트
v3.0	2024/01/29	어댑터 사용 시 충전 시나리오 수정 서비스 포탈 링크 업데이트
v3.1	2024/03/20	뒷표지 변경 (회사 주소 업데이트)

## 관련 문서

RF750과 관련된 다음 가이드를 [포인트 모바일 지식 기반](#)에서 확인하실 수 있습니다.

- RFID Control User Guide – RFID Control 및 RFID Demo 앱의 사용법을 설명하는 문서입니다.
- RFID Control Configuration Tool User Guide – RFID Control Configuration Tool의 사용법을 설명하는 문서입니다.

## RF750 SKUs

이 설명서는 아래 RF750 SKU 제품들에 대한 설명을 담고 있습니다.

SKU	Part Number	RFID 엔진	지역
SKU1	RF750-00RY-2	Impinj® Indy® R2000	EU
SKU2	RF750-00RY-5		US, KR

# 목차

---

<b>소개</b> .....	<b>1</b>
개정 사항.....	1
관련 문서.....	1
RF750 SKUs.....	1
<b>시작하기</b> .....	<b>4</b>
단말기 구성 .....	4
기본 패키지 구성품.....	5
충전하기 .....	6
어댑터를 사용하여 충전하기.....	6
크래들을 사용하여 충전하기.....	7
전원 켜고 끄기.....	9
배터리 교체하기 .....	10
LED 표시등.....	11
PM75 장착하기 .....	12
<b>PM75 연결하기</b> .....	<b>13</b>
RFID Control 설치 .....	13
연결 모드.....	14
연결 모드 변경하기.....	14
유선 연결.....	15
연결 해제하기.....	16
자동 재연결 .....	16
블루투스 연결.....	17
연결 방법.....	17
연결 해제하기.....	22
재연결하기.....	22
<b>기기 설정</b> .....	<b>23</b>

---

# 목차

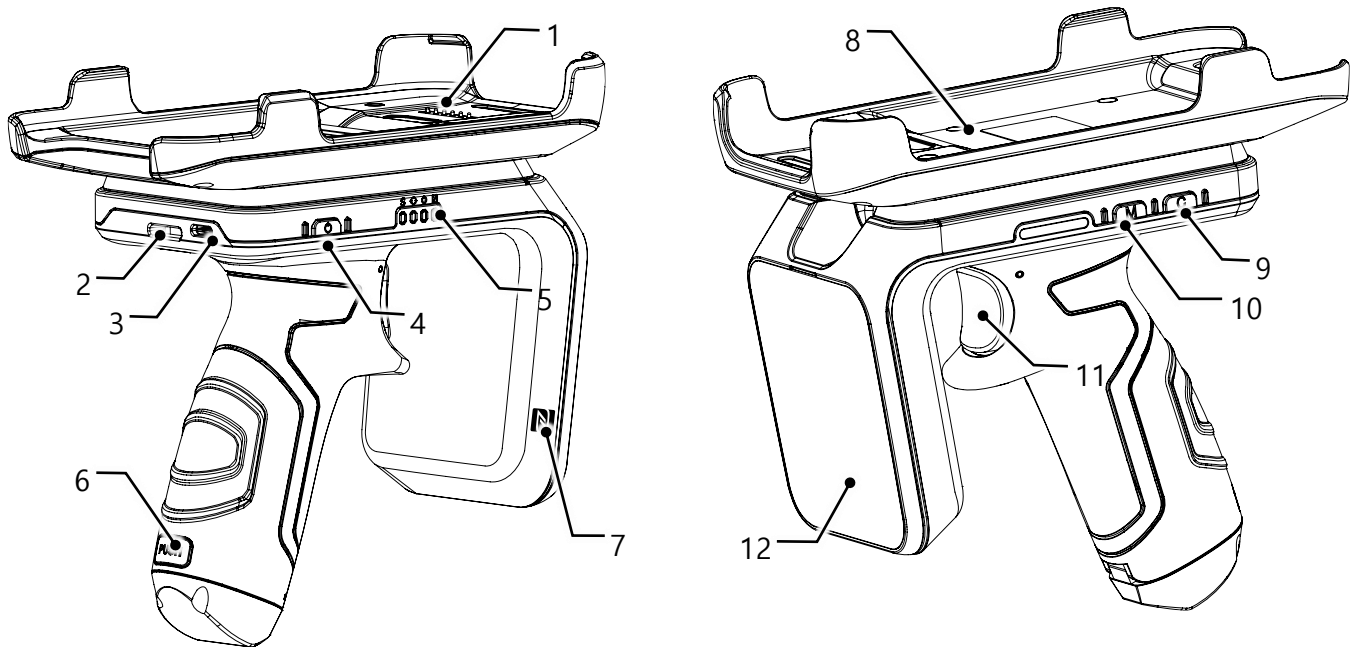
---

설정 상세.....	23
설정 변경하기.....	25
RFID Control에서 직접 변경하기 .....	25
JSON 파일을 이용하여 변경하기 .....	26
<b>WEDGE 설정.....</b>	<b>28</b>
설정 상세.....	28
Wedge 설정 변경하기 .....	29
RFID Control에서 직접 변경하기 .....	29
JSON 파일을 이용하여 변경하기 .....	29
<b>펌웨어 업데이트 .....</b>	<b>30</b>
자동 업데이트.....	30
수동 업데이트.....	31
<b>RFID 태그 읽기.....</b>	<b>32</b>
RFID Demo.....	32
RFID 태그 읽기.....	33
<b>바코드 스캔하기 .....</b>	<b>35</b>
<b>액세서리.....</b>	<b>36</b>
<b>안전 정보 .....</b>	<b>38</b>
배터리 안전 정보 .....	38

# 시작하기

## 단말기 구성

Figure 1 RF750 구성

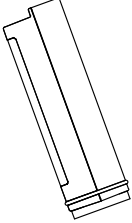
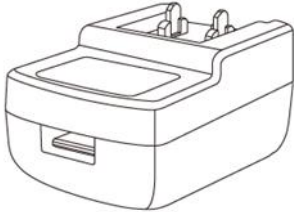
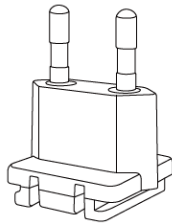

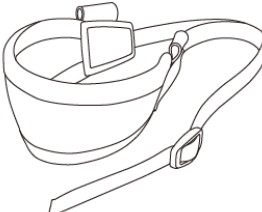


No	명칭	설명
1	PM75 연결부	PM75의 단자와 연결되어 통신합니다.
2	핸드 스트랩 연결부	핸드 스트랩을 연결합니다.
3	USB C 타입 연결부	USB 2.0 C 타입 케이블을 연결하여 충전 또는 통신합니다.
4	전원 버튼	RF750을 켜거나 끕니다.
5	LED 표시등	전원 상태, 배터리 상태, 연결 모드, 트리거 모드를 표시합니다. 자세한 사항은 <a href="#">LED 표시등</a> 에서 확인하세요.
6	배터리 분리 버튼	누르면 배터리 슬롯 커버가 열리고 배터리를 교체할 수 있습니다.
7	NFC 태그	Tap-to-Pair (탭하여 연결하기) 방법으로 PM75와 연결합니다.
8	PM75 단말 장착부	PM75를 장착하는 부분입니다.
9	연결 모드 변경 버튼	눌러서 연결 모드를 유선 또는 블루투스 모드로 변경합니다.
10	트리거 모드 변경 버튼	눌러서 트리거 모드를 RFID 읽기 모드 또는 바코드 읽기 모드로 변경합니다.
11	트리거 버튼	눌러서 RFID 태그를 읽거나 바코드를 읽습니다.
12	UHF RFID 안테나	RFID 태그를 읽습니다.

# 시작하기

## 기본 패키지 구성품

제품 패키지 박스에는 아래 구성품이 포함되어 있습니다.

구성품	명칭
	배터리
	5V / 2A 어댑터
	AC 플러그
	USB type C 케이블
	핸드 스트랩

# 시작하기

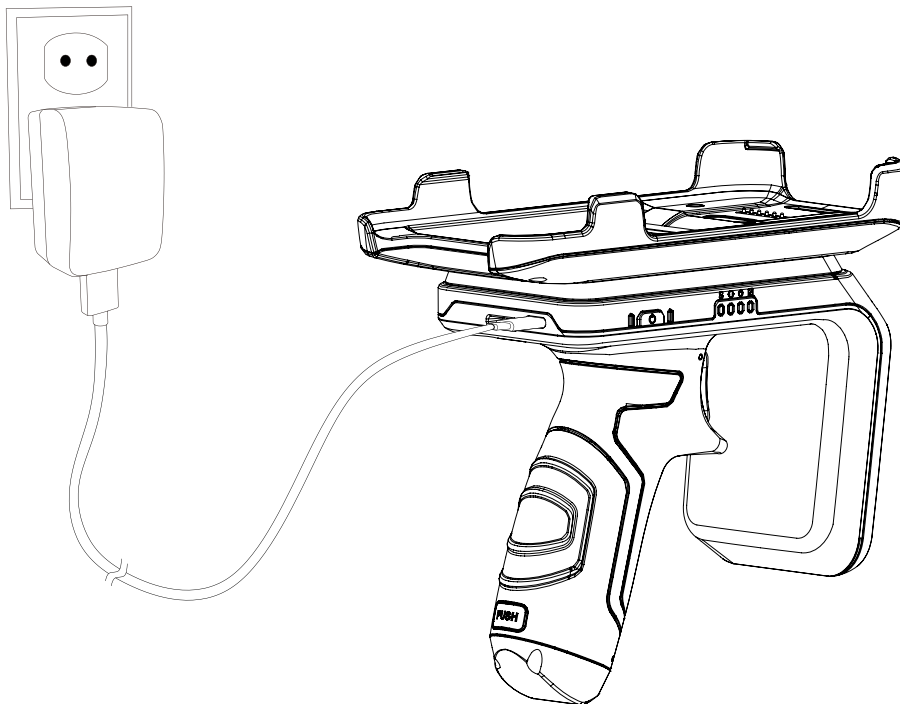
## 충전하기

**⚠ Caution:** 반드시 패키지 구성품에 포함된 어댑터와 케이블을 이용하여 충전하세요. 다른 제조사의 충전기와 케이블로 충전 시 단말기에 손상을 일으킬 수 있습니다. 또한 충전기가 물에 젖지 않도록 하세요. 안전한 배터리 사용을 위해 [배터리 안전 정보](#)를 따르세요.

### 어댑터를 사용하여 충전하기

1. 어댑터와 AC 플러그를 조립하세요.
2. USB C 타입 케이블을 어댑터에 꽂으세요.
3. RF750의 USB 연결부에 케이블을 꽂으세요.
4. 어댑터를 콘센트에 꽂아 충전을 시작하세요.

Figure 2 RF750 충전 (어댑터)



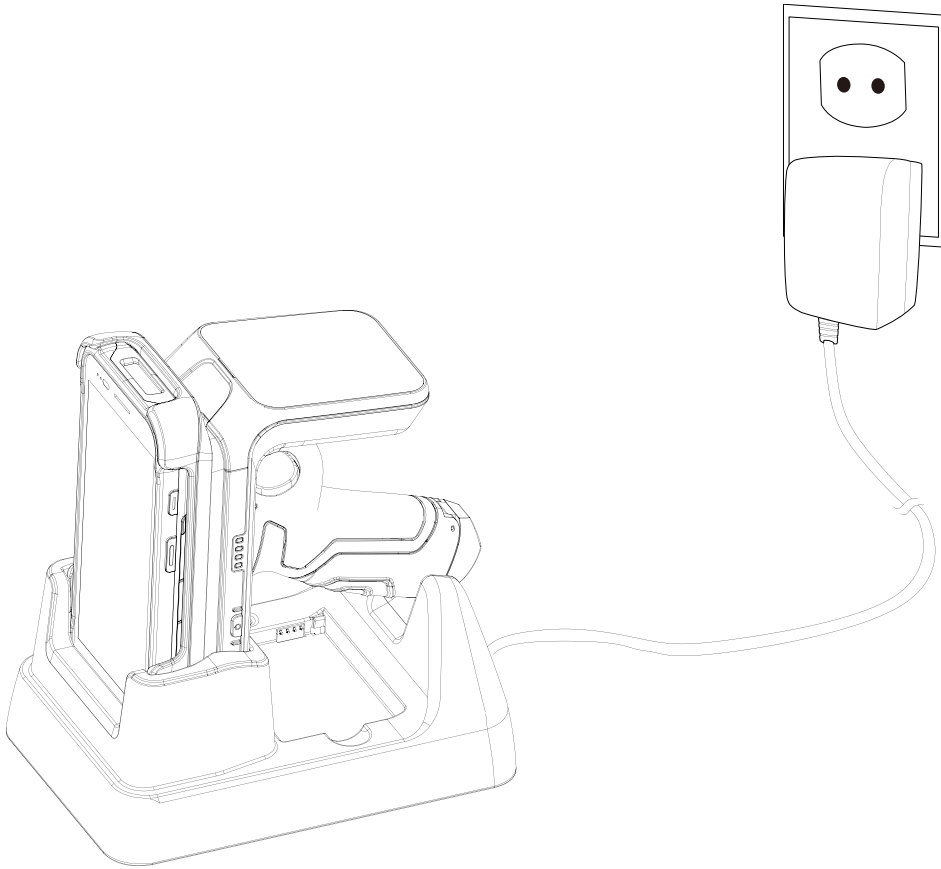
**i Note:** PM75와 RF750을 결합한 상태에서 RF750에 어댑터를 꽂으면 RF750만 충전되며, PM75에 어댑터를 꽂으면 PM75가 먼저 충전되고 RF750은 PM75가 완전히 충전된 후 충전됩니다.

# 시작하기

## 크래들을 사용하여 충전하기

### SSC (싱글 슬롯 크래들)

Figure 3 RF750과 PM75 충전 (SSC)



PM75를 장착한 상태의 RF750은 충전 크래들 (별매 액세서리 SSC: PM75-SSC0, PM75-SSC0-5)를 통해 충전할 수도 있습니다. Figure 3와 같이 크래들에 결합된 단말기를 올려놓으세요.



**Note:** 크래들 사용 시 RF750과 PM75는 동시에 충전됩니다.



# 시작하기

## 4SBC (4 슬롯 배터리 크래들)

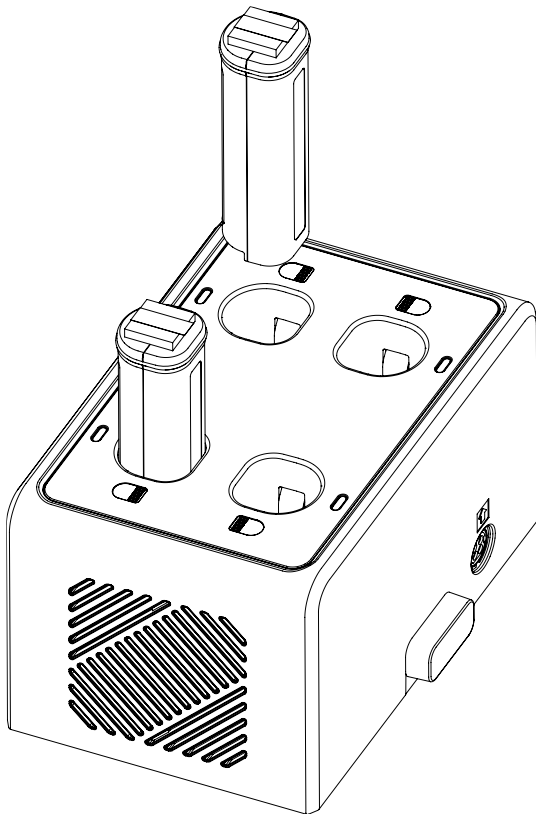
4SBC는 포인트 모바일 RFID 슬레드 모델들의 배터리를 충전할 수 있는 크래들입니다. 교체 가능한 형태의 RFID 슬레드 배터리들은 모두 4SBC를 통해 충전할 수 있습니다.

4SBC로는 최대 4개의 배터리를 동시에 충전할 수 있습니다.

각 슬롯에 올바른 방향으로 배터리를 삽입하여 충전하세요. 정상적으로 충전이 시작되면 각 슬롯 옆의 LED 표시등이 켜집니다. (빨간색 - 충전중 / 초록색 - 충전 완료)

자세한 사항은 RF851 4SBC 간편 사용 설명서를 참고하세요.

Figure 4 배터리 충전 (4SBC)



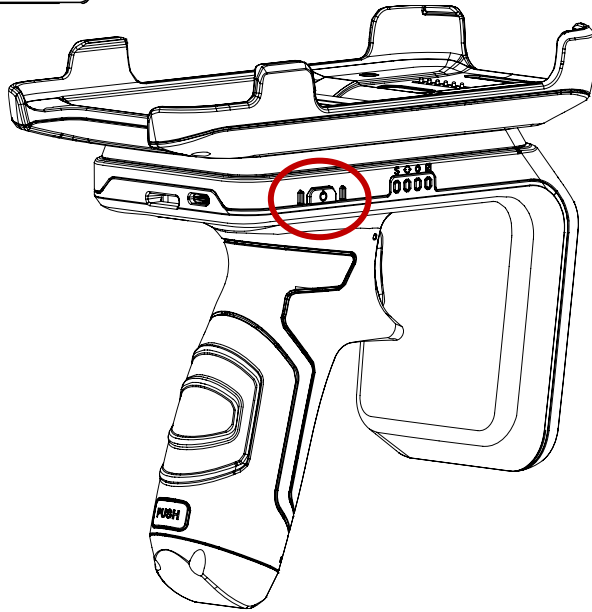
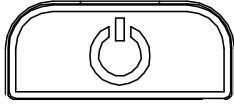
# 시작하기

---

## 전원 켜고 끄기

전원을 켜거나 끄려면 전원 버튼을 LED 표시등이 켜지거나 꺼질 때까지 약 2초 간 누르세요.

Figure 5 RF750 전원 버튼



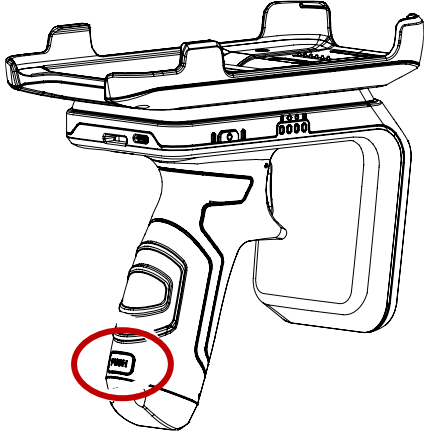
# 시작하기

## 배터리 교체하기

배터리 잔량이 낮은 경우 아래 방법으로 교체하세요.

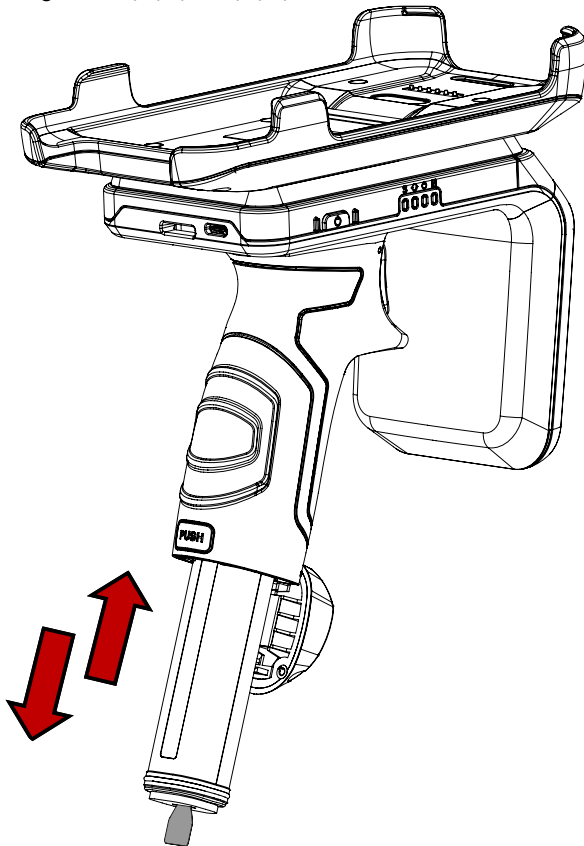
1. RF750의 손잡이 뒤쪽에 있는 배터리 분리 버튼을 눌러 배터리 커버를 여세요.

Figure 6 배터리 커버 분리 버튼



2. 배터리 끝의 끈을 당겨 배터리를 제거하고 충전된 것으로 교체하세요.

Figure 7 배터리 교체하기

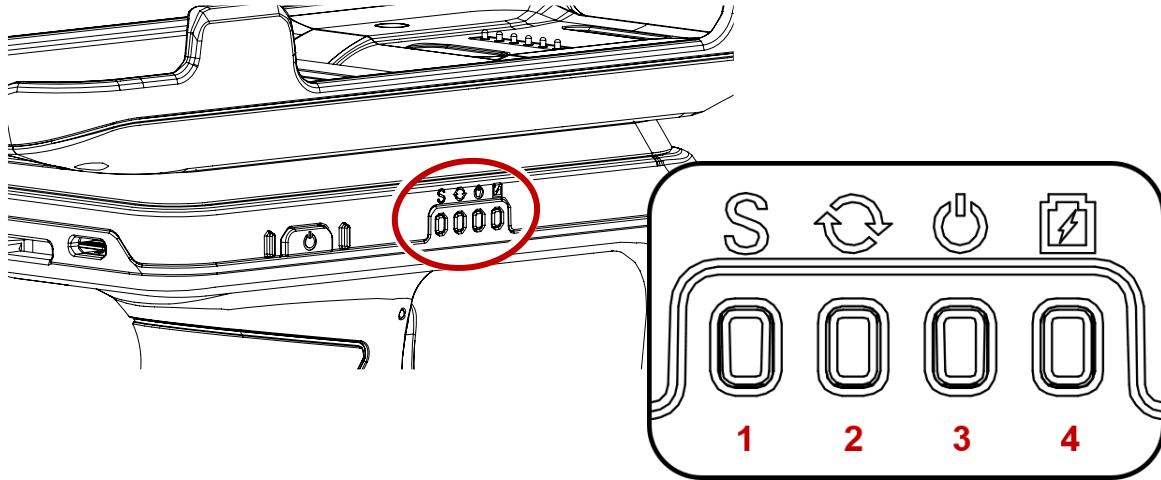


3. 딸깍 소리가 날 때까지 배터리 커버를 눌러 닫으세요.

# 시작하기

## LED 표시등

Figure 8 RF750 LED 표시등



No	명칭	표시등	단말기 상태
1	트리거 모드 LED	○ 꺼짐	UHF RFID 모드
		● 빨간색 점등	바코드 스캔 모드
2	연결 모드 LED	○ 꺼짐	유선 연결 모드
		● 빨간색 점등	블루투스 연결 모드
3	상태 LED	● 빨간색 점등	전원 켜짐
		● 초록색 점등	유선 또는 블루투스 연결됨
4	충전 LED	● 빨간색 점등	RF750 충전중
		● 초록색 점등	RF750 완전히 충전됨
		●● 빨간색과 초록색이 번갈아 깜박임	배터리 상태 오류
		●● 빨간색 깜박임	배터리 잔량 낮음 / 충전 온도가 너무 낮거나 높음

**i** **Note:** Sleep 모드가 되면 RF750의 모든 LED 표시등이 꺼집니다.

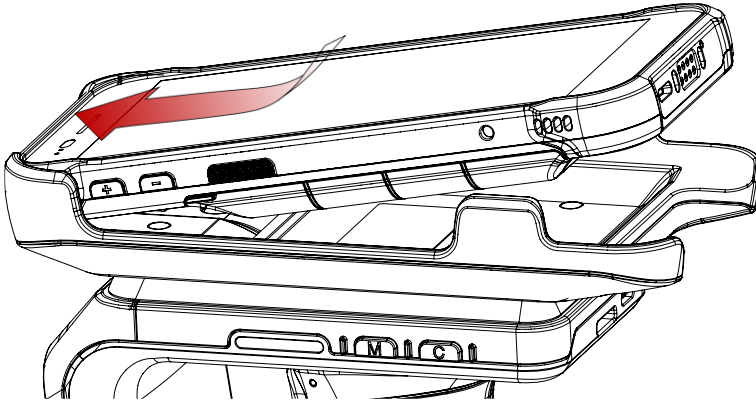
# 시작하기

## PM75 장착하기

PM75는 배터리 사양 (표준 또는 확장 배터리)에 관계없이 RF750에 장착할 수 있습니다.

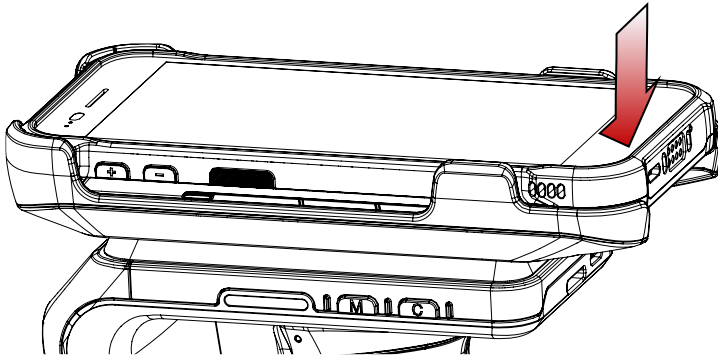
1. RF750의 단말 장착부에 PM75의 윗부분부터 밀어 넣으세요.

Figure 9 PM75 장착하기\_1



2. PM75의 아랫부분을 눌러 단단히 장착하세요.

Figure 10 PM75 장착하기\_2



3. PM75를 분리하려면 RF750을 한 손으로 잡고, PM75의 아랫부분을 들어올려 분리하세요.

# PM75 연결하기

## RFID Control 설치

RFID Control 앱을 통해 PM75와 RF750을 연결하고 RFID 슬레드의 설정을 변경하거나 펌웨어를 업데이트할 수 있습니다. RFID Control은 포인트 모바일 서비스 포탈 웹사이트에서 다운로드 받으실 수 있습니다.

이 설명서에는 앱에 대한 간략한 설명만 서술하고 있으므로, 보다 자세한 사항은 [RFID Control User Guide](#)을 참고하여 주시기 바랍니다.

RFID Control을 설치하려면,


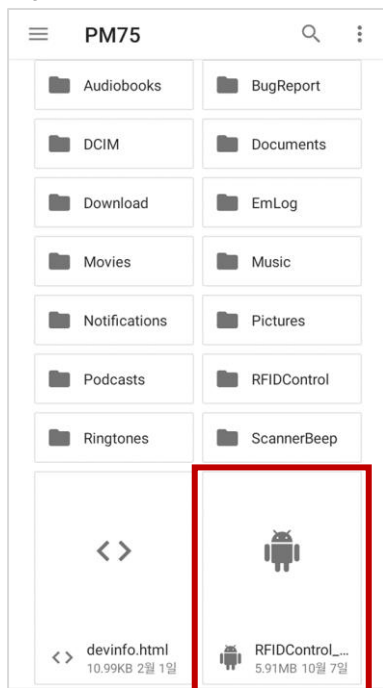
1. [서비스 포탈](#)에 접속하여 로그인하세요.
2. 다운로드 게시판에서 **RFID Control Apps & Document** 게시글을 클릭하세요.
3. RFID Control 앱을 다운로드하세요.
4. PM75에 앱의 apk 파일을 복사하세요.
5. PM75의 앱 서랍에서 **FileExplorer** 를 실행하고 앱을 설치하세요.

Figure 11 FileExplorer



6. 앱 서랍 또는 **EmKit** 에서 **RFID Control** 를 탭하여 앱을 실행하세요.

# PM75 연결하기

## 연결 모드

아래의 연결 모드들로 RF750과 PM75를 연결할 수 있습니다.

모드	설명
유선 연결 (기본 설정)	<ul style="list-style-type: none"> <li>PM75와 RF750의 연결 단자(pogo pin)을 통해 통신</li> <li>PM75가 RF750에 장착되어 있어야 함</li> </ul>
블루투스 연결	<ul style="list-style-type: none"> <li>블루투스 연결을 통해 통신</li> </ul>

## 연결 모드 변경하기

연결 모드를 변경하려면 아래 과정을 수행하세요.

- RF750의 연결 모드 LED가 꺼지거나 켜질 때까지 연결 모드 변경 버튼을 누르세요.
- RFID Control에서 **Open option**을 변경하세요.

Figure 12 연결 모드 변경 버튼

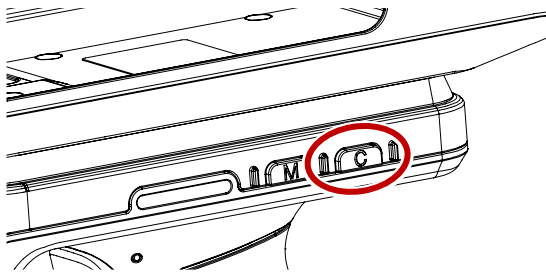
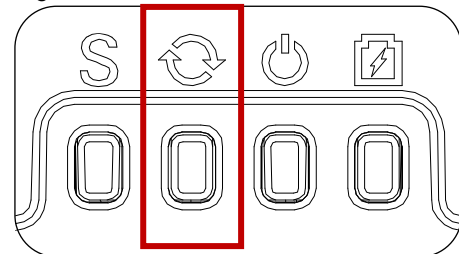
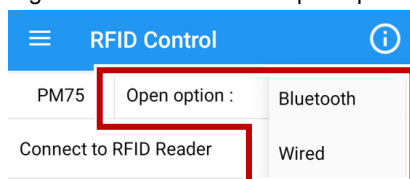


Figure 13 연결 모드 LED



연결 모드 LED	○ 꺼짐	유선 연결 모드
	● 빨간색 점등	블루투스 연결 모드

Figure 14 RFID Control - Open options



**Note:** 기존에 연결이 되어있는 상태라면, 연결 모드를 변경하기 전 기존 연결을 해제하세요. 연결 모드 변경 버튼은 기존 연결이 있는 경우 동작하지 않습니다.

# PM75 연결하기

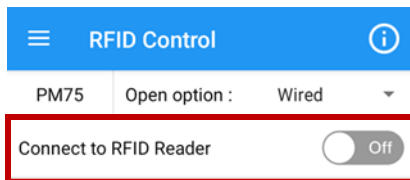
## 유선 연결

RF750과 PM75는 기본적으로 유선 연결 모드로 설정되어 있습니다.

유선 연결은 각 기기의 연결 단자(pogo pin)을 통해 통신하므로, 유선 연결을 위해서는 PM75가 반드시 RF750에 장착되어 있어야 합니다.

1. [PM75 장착하기](#)를 참고하여 PM75를 RF750에 장착하세요.
2. 연결 모드 LED가 꺼져있는지 (유선 연결 모드인지) 확인하세요.
3. RFID Control을 실행하고 **Open option**이 **Wired**로 설정되어 있는지 확인하세요.
4. **Connect to RFID Reader** 스위치를 켜세요.

Figure 15 RFID Control – Wired (유선) 모드



5. 기기들이 정상적으로 연결되면,
  - RF750의 상태 LED가 초록색으로 켜집니다.
  - RF750의 배터리 상태를 나타내는 아이콘이 PM75의 상태 표시줄에 표시됩니다.

Figure 16 유선 연결됨

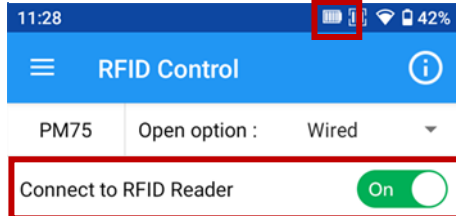
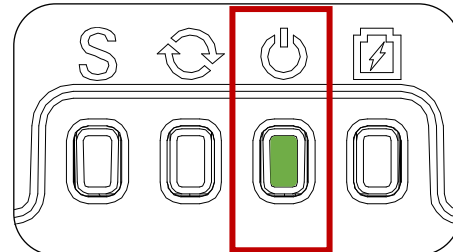


Figure 17 상태 LED (유선 또는 블루투스 연결됨)





# PM75 연결하기

---

## 연결 해제하기

유선 연결은 아래 상황에서 해제됩니다.

- RF750에서 PM75가 분리됨
- RFID Control에서 **Connect to RFID Reader** 스위치를 끄
- RFID Control에서 **Open option**이 **Bluetooth**로 변경됨
- PM75가 유틸 상태가 됨
- RF750 또는 PM75의 전원이 꺼짐

## 자동 재연결

이전에 연결했던 이력이 있는 RF750과 PM75가 다시 장착되었거나, PM75가 유틸 상태에서부터 깨어난 경우 자동으로 재연결 됩니다.

자동 재연결을 위해서는 기기들이 아래 조건을 모두 만족하여야 합니다.

- RF750과 PM75의 전원이 켜져있음
- RF750과 PM75가 한 번이라도 유선으로 연결한 이력이 있음
- RFID Control의 **Open option**과 RF750의 연결 모드가 **Wired (유선)**으로 설정되어 있음
- 이전 연결이 PM75의 분리로 인하여 해제됨  
(RFID Control의 스위치를 이용하여 연결 해제한 경우 자동 재연결되지 않습니다.)

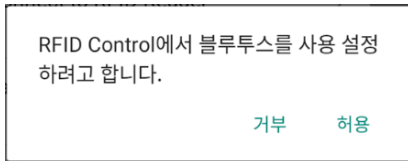
# PM75 연결하기

## 블루투스 연결

RF750과 PM75를 블루투스로 연결하려면 먼저 연결 모드를 블루투스로 변경하여야 합니다. ([연결 모드 - 연결 모드 변경하기](#) 참고)

PM75의 블루투스가 꺼진 상태로 RFID Control에서 **Open option**이 **Bluetooth**로 변경되면 아래와 같은 안내창이 나타납니다. **허용**을 탭하여 블루투스를 켜세요. **거부**를 탭하면 앱이 종료됩니다.

Figure 18 블루투스 활성화 안내창



## 연결 방법

블루투스로 연결하는 방법은 Tap-to-Pair (탭하여 연결하기)와 Search RFID Reader (검색하여 연결하기)로 두 가지가 있습니다. 편한 방법을 선택하세요.



**Note: NFC Tap-to-Pair 와 Search RFID reader**

- **NFC Tap-to-Pair:** 기기들을 가까이 탭하면 자동으로 쉽게 연결됩니다.
- **Search RFID reader:** 일반 블루투스 연결과 같이 수동으로 기기를 검색하고 연결합니다.

# PM75 연결하기

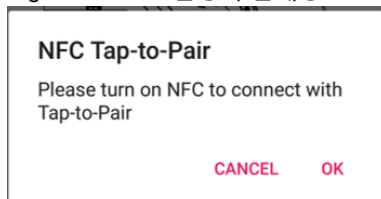
## Tap-to-Pair (탭하여 연결하기)

Tap-to-Pair 방법은 NFC 기능을 이용하여, RF750과 PM75를 가까이 대는 것만으로 두 기기를 블루투스로 연결할 수 있습니다. Tap-to-Pair를 위한 RF750의 NFC 태그는 UHF RFID 안테나의 옆면에 탑재되어 있습니다.

1. RF750의 연결 모드를 블루투스로 변경하고,  
RFID Control에서 **Open option**을 **Bluetooth**로 변경하세요.
2. RFID Control에서 **NFC Tap-to-Pair** 항목을 탭하세요.

**i** **Note:** NFC 기능은 기본적으로 켜져있지만, 만약 꺼져있는 경우 앱에서 NFC를 켜도록 유도하는 안내창을 띄웁니다.

Figure 19 NFC 활성화 안내창



**OK**를 탭하여 NFC 설정으로 이동 후 스위치를 눌러 기능을 켜거나, Tap-to-Pair 화면으로 접근하기 전에 아래 방법 중 하나로 직접 NFC 기능을 켜세요.

- **설정 > 연결된 기기 > 연결 환경설정 > NFC > 스위치 켜기**
- **빠른 설정 창에서 NFC 기능 켜기**

Figure 21 NFC (설정에서)

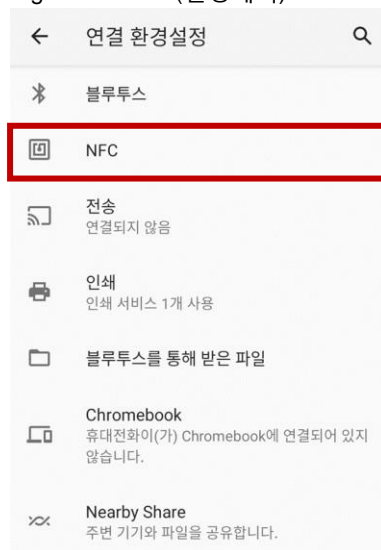
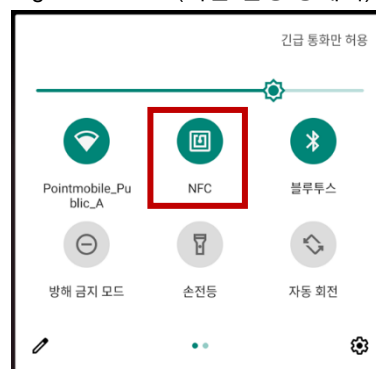


Figure 20 NFC (빠른 설정 창에서)



## PM75 연결하기

3. 아래 그림과 같이 PM75의 뒷면을 RF750의 NFC 로고 가까이로 가져가세요. 그리고 나타나는 안내창에서 연결을 허용하세요.

Figure 22 RF750 NFC 태그 위치

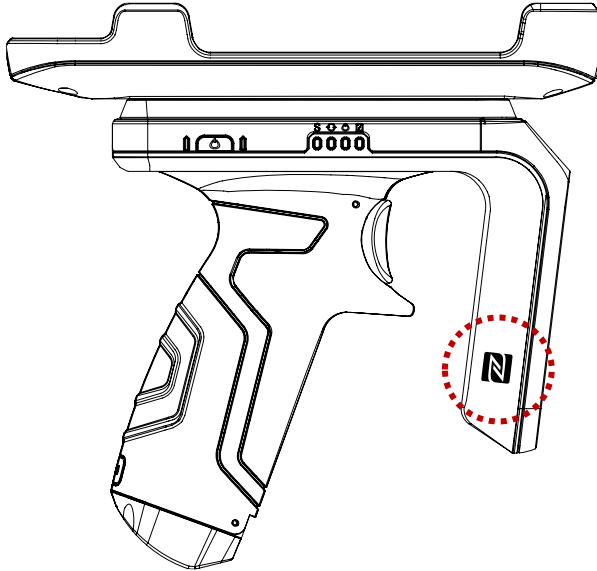
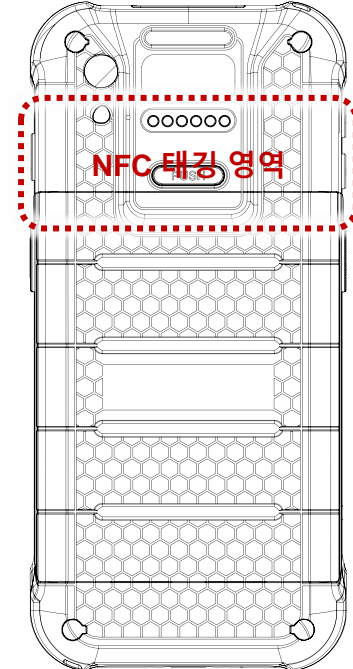


Figure 23 PM75 NFC 태그 위치



4. 기기들이 정상적으로 연결되었는지 아래 사항들로 확인하세요.

- **Connect to RFID Reader** 스위치가 켜지고 연결된 RF750의 이름이 표시됩니다.
- RF750의 배터리 상태를 나타내는 아이콘이 PM75의 상태 표시줄에 표시됩니다.
- RF750의 상태 LED가 초록색으로 켜집니다.

Figure 24 블루투스 연결 시 화면

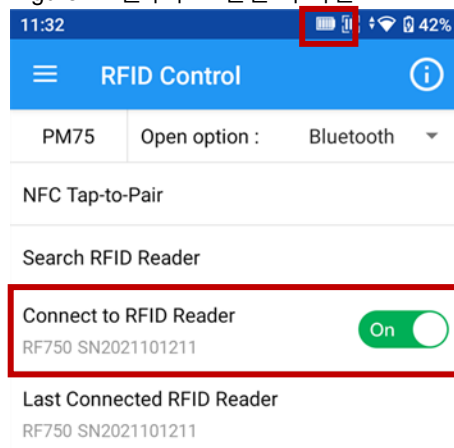
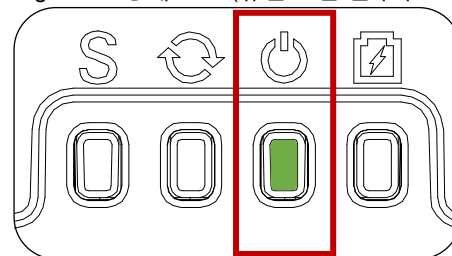


Figure 25 상태 LED (유선 또는 블루투스 연결됨)



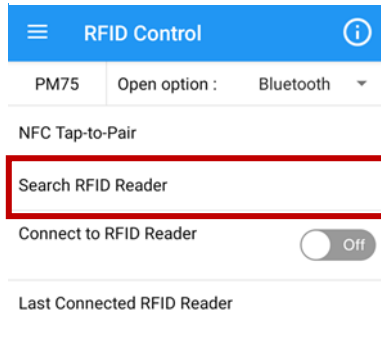
# PM75 연결하기

## Search RFID Reader (검색하여 연결하기)

블루투스를 통해 주변 RF750들을 검색하고 그 중 하나를 선택해 연결할 수 있습니다.

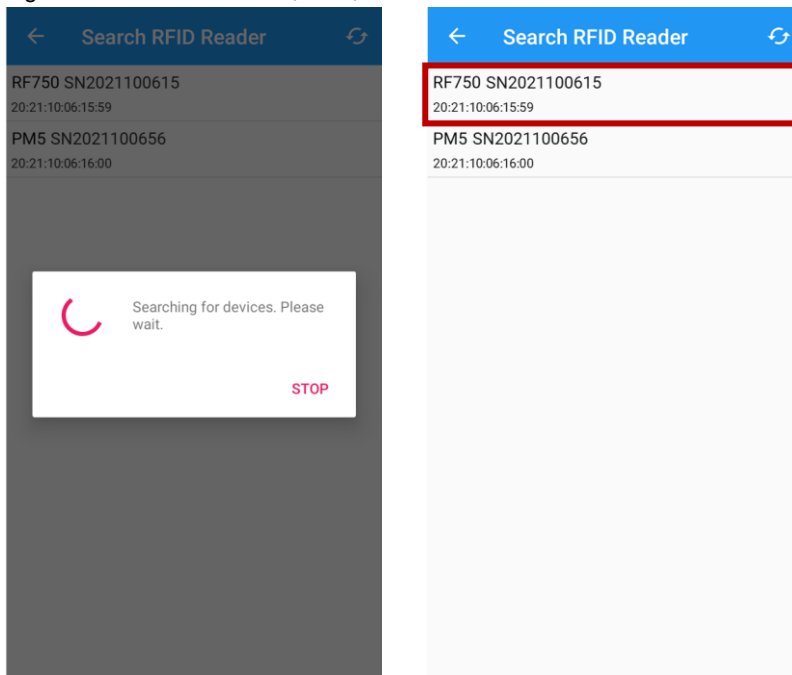
1. RF750의 연결 모드를 블루투스로 변경하고,  
RFID Control에서 **Open option**을 **Bluetooth**로 바꾸세요.
2. 앱 화면에서 **Search RFID Reader**를 탭하세요.

Figure 26 Search RFID Reader



3. 연결하려는 RF750의 이름이 검색되면, **STOP**을 탭하여 검색을 멈추고 이름을 탭하세요.

Figure 27 RFID reader 검색 중 화면

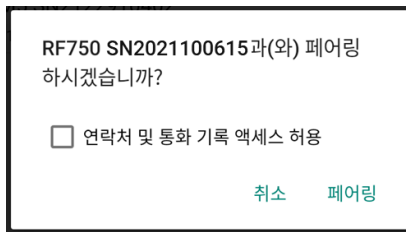


## PM75 연결하기

---

### 4. 연결 안내창에서 연결을 허용하세요.

Figure 28 블루투스 연결 안내창



### 5. 기기들이 정상적으로 연결되었는지 아래 사항들로 확인하세요. (Figure 24, Figure 25을 참고하세요.)

- **Connect to RFID Reader** 스위치가 켜지고 연결된 RF750의 이름이 표시됩니다.
- RF750의 배터리 상태를 나타내는 아이콘이 PM75의 상태 표시줄에 표시됩니다.
- RF750의 상태 LED가 초록색으로 켜집니다.

# PM75 연결하기

## 연결 해제하기

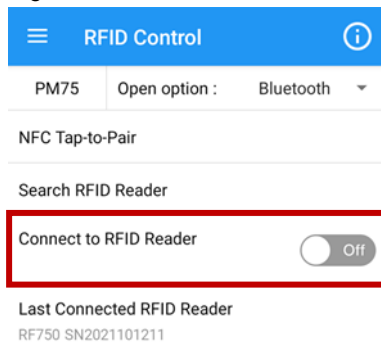
블루투스 연결은 아래 조건에서 해제됩니다.

- RFID Control에서 **Open option**이 **Wired**로 변경됨
- PM75에서 블루투스 기능을 끄
- RFID Control에서 **Connect to RFID Reader** 스위치를 끄
- RF750 또는 PM75의 전원이 꺼짐

## 재연결하기

마지막으로 연결했던 RFID 리더를 다시 연결하려면, **Connect to RFID Reader** 스위치를 켜고 다시 연결될 때까지 기다리세요.

Figure 29 재연결 스위치



# 기기 설정

## 설정 상세

RF750의 변경 가능한 설정 항목은 아래와 같습니다. 각 설정에 대한 자세한 설명은 [RFID Control User Guide](#)에서 확인하실 수 있습니다.

설정		범위 또는 옵션	기본값	
<b>Beep Volume</b>		Mute Low High	High	
<b>Vibrator</b>		On / Off	Off	
<b>Radio Power</b>		-30 ~ 0 (0 ~ 30 dBm)	0 (30 dBm)	
<b>Tx Cycle</b>	<b>Tx ON duration</b>	40 ~ 400	200	
	<b>Tx OFF duration</b>	0 ~ 255	0	
<b>Tx Data Format</b>		TAG_DATA PREFIX_TAG_DATA TAG_DATA_SUFFIX PREFIX_TAG_DATA_SUFFIX	TAG_DATA	
<b>Data Format</b>		PC_EPC_CRC PC_EPC EPC_CRC EPC_ONLY	PC_EPC_CRC	
<b>Filter duplicate tags</b>		On / Off	Off	
<b>Filter (Filter 1, 2)</b>	<b>Tag Pattern</b>		(Blank)	
	<b>Offset</b>	0~62	0 (digit)	
	<b>Select</b>	Matching tags Non-matching tags	Matching tags	
	<b>Enable filter</b>	Enable / Disable	Disable	
<b>Inventory Config</b>	<b>Inventory Param</b>	<b>Session</b>	0 / 1 / 2 / 3	1
		<b>Q</b>	0 ~ 15	5
		<b>Flag</b>	A / B / A or B	A



# 기기 설정

설정			범위 또는 옵션	기본값
Inventory config (계속)	Operation Mode	Mode	Continuous Mode Single Mode	Continuous Mode
		Timeout	0 ~ 120	0 (Infinite)
Tag Focus			On / Off	On
Fast ID			On / Off	Off
Continuous Read			On / Off	On
Auto Read	On / Off		On / Off	Off
	Auto read interval		1 ~ 99	1 (sec)
Save Log			On / Off	Off
Save tag list to csv			On / Off	Off
Sleep			30 seconds 1 minute 5 minutes 10 minutes 30 minutes 1 hour 2 hours	10 minutes
Reset RFID Settings				

# 기기 설정

## 설정 변경하기

RFID Control에서 직접 또는 JSON 파일을 불러와서 설정을 변경할 수 있습니다.

### RFID Control에서 직접 변경하기

기기들을 연결한 후, ≡를 탭하여 사이드 메뉴 바를 열고 **Configuration**를 탭하세요. 각 설정 항목들을 수동으로 변경할 수 있습니다.

Figure 31 사이드 메뉴 바 - Configuration

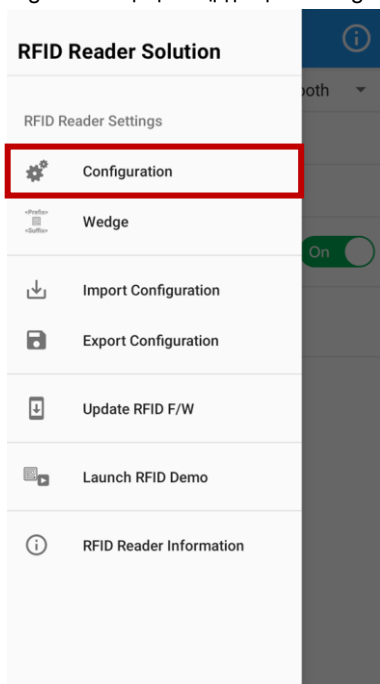
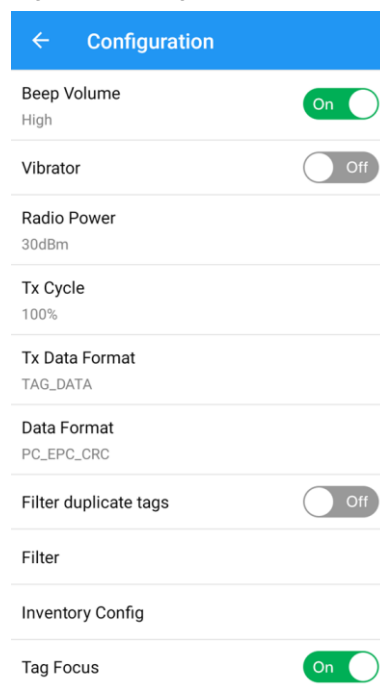


Figure 30 Configuration



# 기기 설정

## JSON 파일을 이용하여 변경하기

설정 값을 저장한 JSON 파일을 불러오는 것으로 한번에 기기 설정을 변경할 수도 있습니다.

JSON 파일은 RFID Control Configuration Tool을 이용해 만들 수 있으며, 이 JSON 파일의 이름은 반드시 **Configuration.json** 로 지정하여야 하고, PM75 내부 저장소의 **RFIDControl/RFIDJsons** 폴더에 저장하여야 합니다.



**Note:** 지정된 파일명과 경로를 반드시 따르세요. 그렇지 않으면 앱에서 파일을 인식할 수 없습니다.

JSON 파일을 통한 변경은 자동으로, 또는 수동으로 할 수 있습니다. 아래 표에서 두 방법의 차이점을 보고 작업 환경에 보다 알맞은 방법을 선택하세요.

방법	설명
자동 업데이트	<ul style="list-style-type: none"> <li>JSON 파일 내에 자동 업데이트 설정을 함께 저장</li> <li>RFID Control 이 실행된 상태에서 RF750 이 연결될 때마다 설정 업데이트</li> </ul>
수동 업데이트	<ul style="list-style-type: none"> <li>자동 업데이트 설정 여부에 관계없이 업데이트 가능</li> <li>즉시 업데이트 수행</li> </ul>

### 자동 업데이트

자동 업데이트를 설정하려면, **Configuration.json** 파일을 만들 때 자동 업데이트 설정 (**Auto update (JSON)**) 항목을 활성화하여 저장하세요. (더 자세한 방법은 [RFID Control Configuration Tool User Guide](#)를 참고하세요.) 그런 다음, 어떤 RF750과도 연결되지 않은 상태로 RFID Control을 실행하여 자동 업데이트 설정을 앱에서 인식할 수 있도록 하세요.

자동 업데이트가 설정되면,

- RFID Control이 실행된 상태에서 RF750이 연결될 때마다 설정을 업데이트합니다.
- 앱이 자동 업데이트가 비활성화된 JSON 파일을 인식할 때까지 자동 업데이트 설정은 유지됩니다.
  - 어떤 RF750도 연결되지 않은 상태에서 앱이 실행되었을 때, JSON 파일을 읽고 파일 내 자동 업데이트 설정을 저장합니다.

# 기기 설정

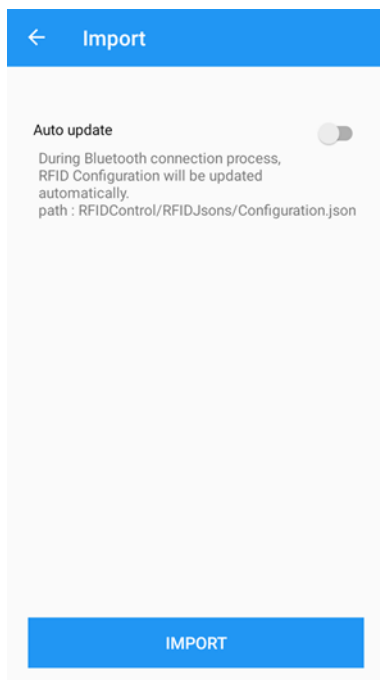
## 수동 업데이트

수동 업데이트는 자동 업데이트 설정 여부에 관계없이 수행할 수 있으며, 실행한 즉시 업데이트가 이루어집니다. 바로 업데이트를 수행하려면 수동 업데이트 방식을 이용하세요.

1. **Configuration.json** 파일을 만들고 PM75의 지정된 폴더에 복사하세요.
2. ☰ 을 탭하고 **Import Configuration**로 이동하세요.
3. **IMPORT**를 탭하고 업데이트가 완료될 때까지 기다리세요.

(앱이 알아서 **RFIDControl/RFIDJsosn** 폴더에서 **Configuration.json** 파일을 찾아 업데이트에 사용하므로 별도 파일 지정이 필요하지 않습니다.)

Figure 32 RFID Control – Import Configuration



# Wedge 설정

## 설정 상세

**Wedge** 설정은 아래 항목을 포함하고 있습니다. 각 설정의 자세한 사항은 [RFID Control User Guide](#)에서 확인하실 수 있습니다.

설정	옵션	기본값
Result Type	Callback (User Message) Keyboard Event Clipboard (KEYCODE_PASTE) Clipboard (Ctrl+V) Intent Broadcast Custom Intent	Clipboard (KEYCODE_PASTE)
Terminator	None Space Tab LF Tab & LF	None
Prefix		(Blank)
Suffix		(Blank)

# Wedge 설정

## Wedge 설정 변경하기

Wedge 설정은 RFID Control에서 직접 또는 JSON 파일을 불러와서 변경할 수 있습니다.

### RFID Control에서 직접 변경하기

기기들을 연결한 후, ≡를 탭하여 사이드 메뉴 바를 열고 **Wedge**를 탭하세요. 각 설정 항목들을 수동으로 변경할 수 있습니다.

Figure 34 사이드 메뉴 바 - Wedge

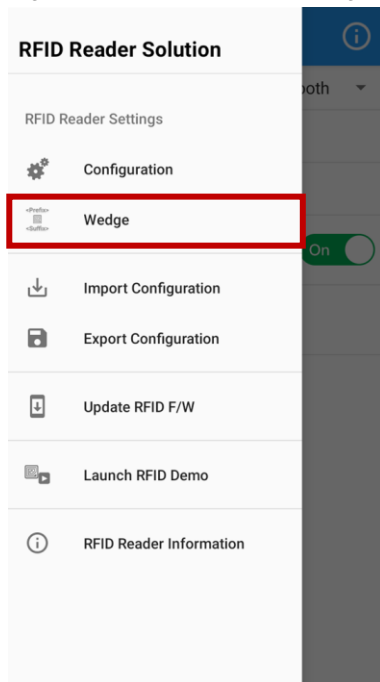
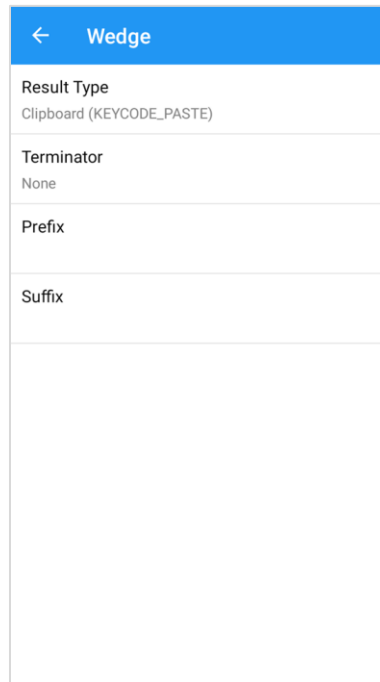


Figure 33 RFID Control - Wedge




### JSON 파일을 이용하여 변경하기

[기기 설정 - JSON 파일을 이용하여 변경하기](#)를 참고하세요. JSON 파일에 Wedge 설정이 포함되어 있으면 기기 설정을 JSON 파일로 업데이트할 때 Wedge 설정도 함께 업데이트 됩니다.

## 펌웨어 업데이트


포인트 모바일은 [서비스 포탈](#)에 RF750의 최신 펌웨어를 배포합니다. 펌웨어는 RFU 파일 형식으로 제공되며, 하나의 파일 안에 블루투스 및 MCU 펌웨어를 모두 포함하고 있습니다.

펌웨어를 업데이트하려면, [서비스 포탈](#)에서 펌웨어 파일을 다운로드 받고 PM75의 아래 지정된 폴더 안에 복사해두세요.

-  **Note:** RFU 파일을 반드시 PM75 내부 저장소의 **RFIDControl/RFIDRFUs** 폴더에 저장하세요. 그렇지 않으면 앱에서 파일을 인식할 수 없습니다.

펌웨어 업데이트는 자동으로, 또는 수동으로 할 수 있습니다. 아래 표에서 두 방법의 차이점을 보고 작업 환경에 보다 알맞은 방법을 선택하세요.

방법	설명
자동 업데이트	<ul style="list-style-type: none"> <li>• JSON 파일 내에 자동 업데이트 설정 및 펌웨어 파일명을 함께 저장</li> <li>• RFID Control 이 실행된 상태에서 RF750 이 블루투스로 연결될 때마다 업데이트</li> </ul>
수동 업데이트	<ul style="list-style-type: none"> <li>• 펌웨어 파일을 수동으로 앱에서 선택</li> <li>• 즉시 업데이트 수행</li> </ul>

-  **Note:** 펌웨어 업데이트는 RF750 이 블루투스로 연결된 상태에서만 가능합니다.

### 자동 업데이트

자동 업데이트를 설정하려면, **Configuration.json** 파일을 만들 때 자동 업데이트 설정 (**Auto update (RFU) & RFU filename**) 항목을 활성화하여 저장하세요. (더 자세한 방법은 [RFID Control Configuration Tool User Guide](#)를 참고하세요.) 그런 다음, 어떤 RF750과도 연결되지 않은 상태로 RFID Control을 실행하여 자동 업데이트 설정을 앱에서 인식할 수 있도록 하세요.

자동 업데이트가 설정되면,



- 아래 조건이 모두 충족될 때 업데이트가 실행됩니다.
  - RFID Control 이 실행된 상태에서 RF750이 블루투스로 연결될 때
  - 펌웨어 파일의 버전이 현재 RF750의 펌웨어 버전과 다를 때
- 앱이 자동 업데이트가 비활성화된 JSON 파일을 인식할 때까지 자동 업데이트 설정은 유지됩니다.

어떤 RF750도 연결되지 않은 상태에서 앱이 실행되었을 때, JSON 파일을 읽고 파일 내 자동 업데이트 설정을 저장합니다.

# 펌웨어 업데이트

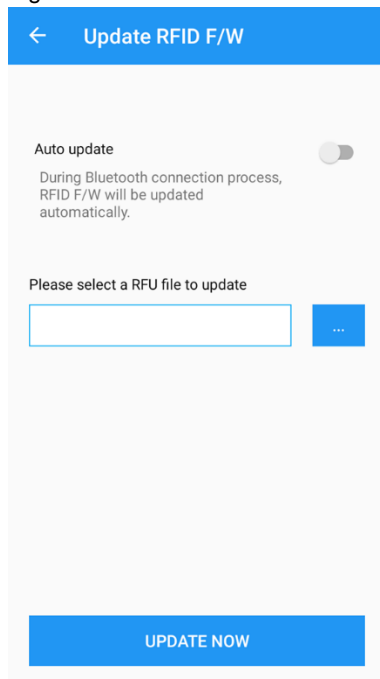
## 수동 업데이트

수동 업데이트는 자동 업데이트의 설정 여부에 관계없이 수행할 수 있습니다. 원하는 때에 바로 업데이트를 수행하려면 수동 업데이트 방식을 이용하세요.

1. RFID Control을 실행하고 RF750을 블루투스로 연결하세요.
2. 를 탭하고 **Update RFID F/W**로 이동하세요.
3. 을 탭하여 준비한 RFU 파일을 선택하세요.

(파일은 **RFIDControl/RFIDRFUs** 폴더에서만 선택할 수 있습니다.)

Figure 35 RFID Control - RFID F/W 업데이트



4. **UPDATE NOW**를 탭하여 업데이트를 시작하세요.
5. 업데이트가 완료될 때까지 기다리세요.



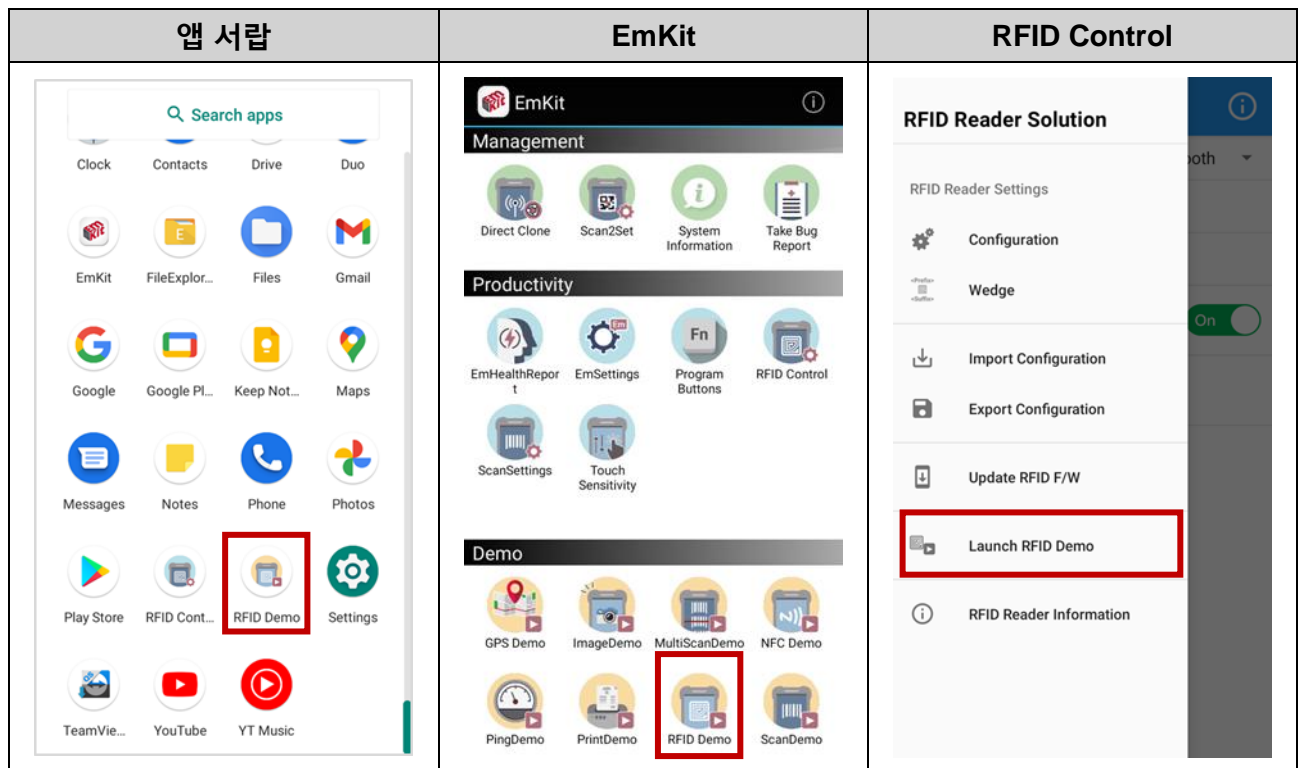
# RFID 태그 읽기

## RFID Demo

RFID Demo 앱을 통해 RFID 태그 읽기 기능을 테스트해볼 수 있습니다. RFID Demo는 RFID Control 설치 시 함께 설치됩니다.

RFID Demo 앱은 아래 경로에서 실행할 수 있습니다.

- 앱 서랍 또는 **EmKit** 에서 **RFID Demo** 를 탭하여 실행
- RFID Control에서 사이드 메뉴 바를 열고 **Launch RFID Demo**를 탭하여 실행



# RFID 태그 읽기

## RFID 태그 읽기

RFID 태그를 읽으려면 RF750의 트리거 모드 LED가 꺼져있는지 먼저 확인하세요. 꺼져있는 트리거 모드 LED는 RF750이 현재 UHF RFID 모드임을 나타냅니다.

만약 LED가 빨간색으로 켜져있다면 이는 RF750이 바코드 스캔 모드임을 나타내므로, 트리거 모드 변경 버튼을 눌러 트리거 모드를 변경하세요.

Figure 36 트리거 모드 변경 버튼

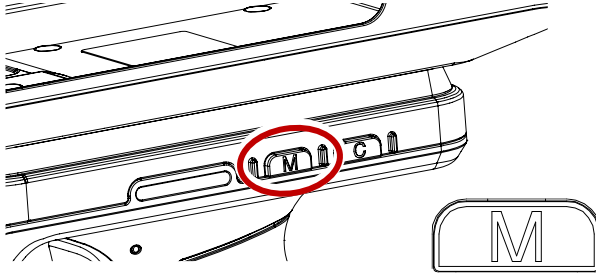
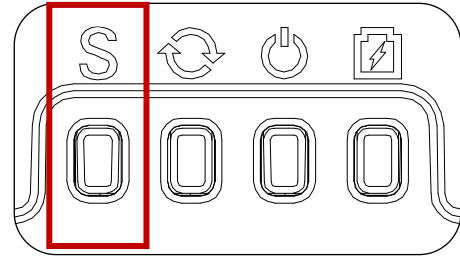


Figure 37 트리거 모드 LED (UHF RFID 모드)



RF750과 PM75를 연결하고, RF750의 트리거 버튼 또는 RFID Demo 앱의 **Read RFID Tag**을 탭하여 태그를 읽으세요.

Figure 38 태그 읽기

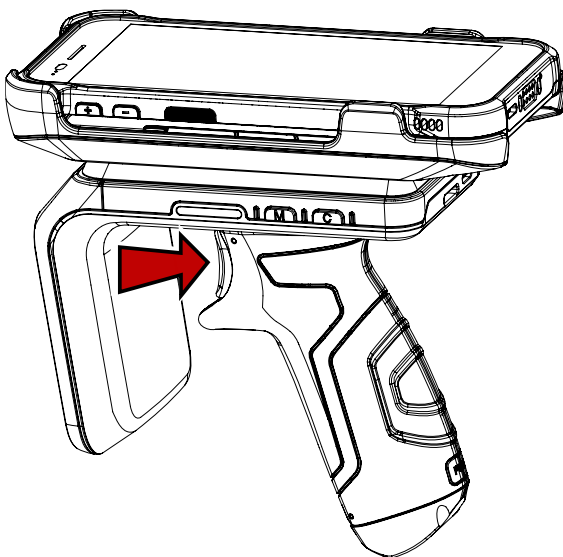
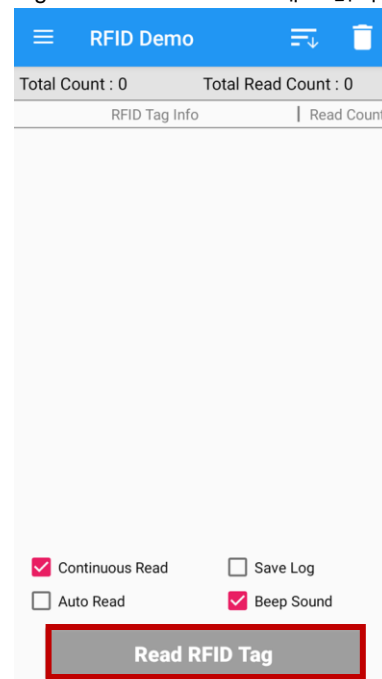


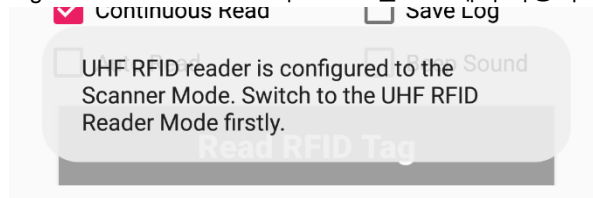
Figure 39 RFID Demo – 태그 읽기



# RFID 태그 읽기

**Note:** RF750이 UHF RFID 모드인지 반드시 확인하세요. 바코드 스캔 모드에서 RFID 태그 읽기를 시도하면 동작하지 않으며, 화면에 아래와 같은 메시지가 나타납니다.

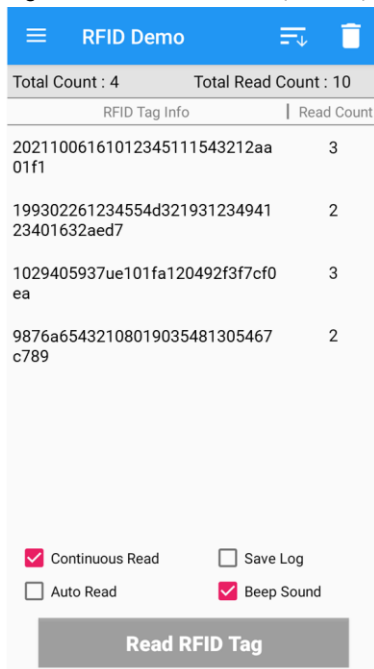
Figure 40 RFID Demo – 바코드 스캔 모드에서 작동시



바코드 스캔 기능을 테스트하려면 *ScanDemo* 앱을 사용하세요.

☰를 탭하면 데이터를 정렬할 수 있고, 🗑️을 탭하여 읽은 데이터들을 삭제할 수 있습니다.

Figure 41 RFID Demo – 태그 읽기



## 바코드 스캔하기

RF750과 연결된 PM75의 스캐너를 이용해 바코드를 스캔하려면, RF750의 트리거 모드를 변경하세요. 트리거 모드 변경 시, RF750의 트리거 버튼이 바코드 스캔 버튼으로 동작합니다.

1. 트리거 모드 변경 버튼을 눌러 트리거 모드를 변경하세요.  
(트리거 모드 LED가 빨간색으로 켜져야 바코드 스캔 모드입니다.)

Figure 42 트리거 모드 변경 버튼

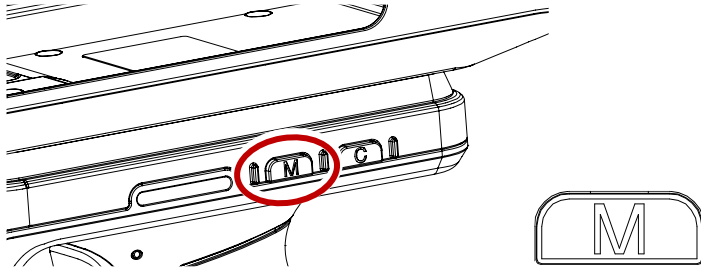
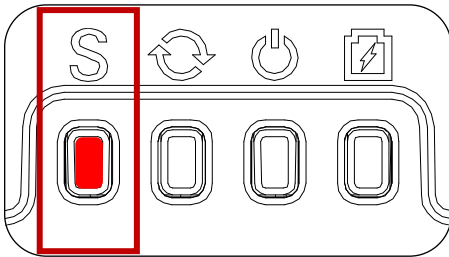



Figure 43 트리거 모드 LED (바코드 스캔 모드)

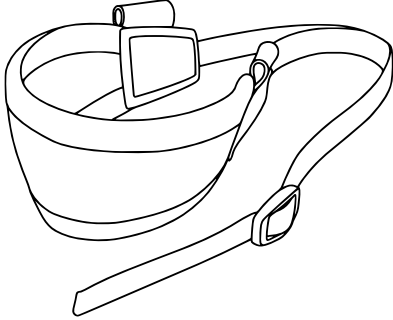


2. **Scan Demo**  앱 또는 기타 디코딩된 데이터를 전송받을 수 있는 앱을 실행하고, RF750의 트리거 버튼을 눌러 바코드를 스캔하세요.
3. PM75의 스캐너가 동작하며 바코드가 스캔됩니다. 스캔된 데이터를 앱에서 확인하세요.

## 액세서리

RF750의 기본 패키지에는 핸드 스트랩이 포함되어 있습니다. 핸드 스트랩을 장착하여 RF750을 보다 편하게 들고 다닐 수 있습니다.

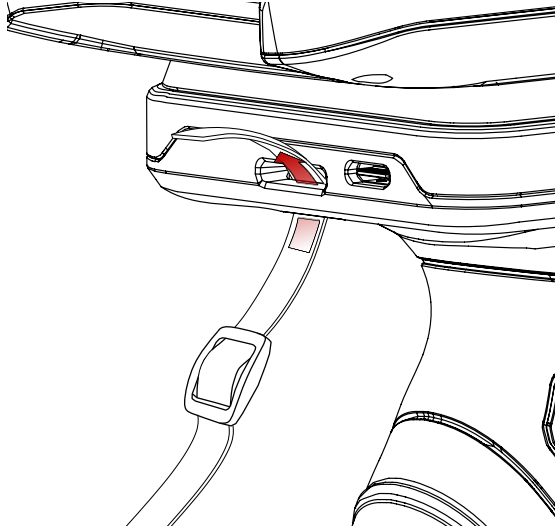
Figure 44 핸드 스트랩



핸드 스트랩을 RF750에 연결하려면,

1. 핸드 스트랩의 끝 부분을 USB 연결부 옆에 위치한 핸드 스트랩 연결부 구멍에 밀어 넣어 통과시키세요.

Figure 45 핸드 스트랩 연결하기\_1

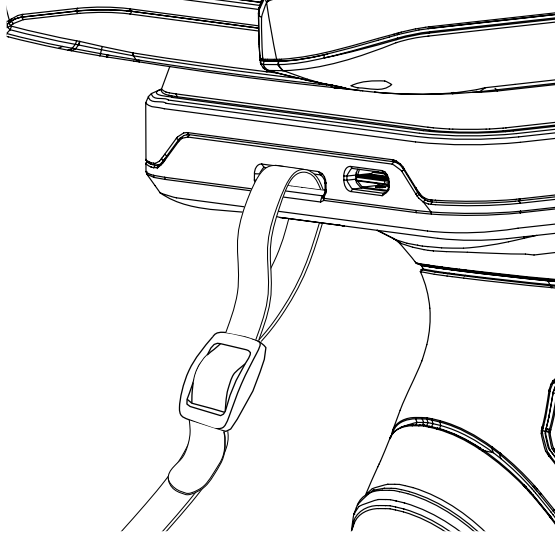


## 액세서리

---

2. 스트랩의 끝 부분을 버클에 통과시키고 원하는 길이까지 조이세요.

Figure 46 핸드 스트랩 연결하기\_2



# 안전 정보

## 배터리 안전 정보

리튬 이온 배터리의 안전한 사용, 보관 및 폐기를 위해 아래 가이드라인을 준수하세요. 올바르지 않은 배터리 사용은 폭발, 화재 또는 심각한 위험을 야기할 수 있습니다.

### 배터리 안전 가이드라인

- 반드시 포인트 모바일에서 인증한 배터리 및 충전 액세서리만 사용하세요. 다른 배터리 및 충전기는 단말기에 손상을 일으키거나 화재, 누액 또는 기타 위험을 일으킬 수 있습니다.
- 배터리를 심한 고온 또는 저온 환경에 두지 마세요.
- 배터리를 난방기구 등 열원이나 화기 근처, 주차된 차 안 등 직사광선이 비추는 곳에 두지 마세요.
- 배터리에 합선을 일으킬 수 있는 금속, 부식성 물질, 물과 같은 액체 등을 가까이 두지 마세요.
- 분해, 구부림, 분쇄, 압력 등 배터리가 변형되거나 손상될 수 있는 행위를 하지 마세요.
- 낙하로 인한 폭발, 화재의 위험이 발생할 수 있으므로 배터리를 높은 곳에서 사용하지 마세요.
- 배터리에 임의의 스티커, 태그 등을 부착하지 마세요. 방진/방수 및 충격 방어 등의 배터리 및 단말기 성능이 저하될 수 있습니다.
- 어린이가 배터리를 사용하는 경우 반드시 보호자와 함께하세요.
- 배터리에 누액이 발생한 경우 즉시 사용을 중단하고 누액이 피부나 눈에 닿지 않게 하세요. 누액에 접촉한 경우 접촉 부위를 15분 간 물로 씻어내고 병원의 진찰을 받으세요.
- 팽창, 찌그러짐, 누액 등 손상이 발견되면 즉시 사용을 중단하고 포인트 모바일로 문의하세요.

### 배터리 충전 가이드라인

- 배터리는 주변에 이물질이 없는 깨끗하고 서늘하며 통풍이 잘되는 곳에서 충전하세요.
- 배터리가 완전히 충전되면 최대한 빨리 충전기를 분리하세요.
- 일상적인 충·방전으로 인해 배터리의 성능 저하가 발생할 수 있습니다. 배터리의 충·방전 사이클이 300~500 사이클인 경우, 또는 배터리 용량이 본래 용량의 70~80% 정도로 감소한 경우 배터리를 교체하세요. 사용 패턴, 사용 기한, 온도 및 기타 변수에 따라 실제 사이클 회수는 다를 수 있습니다.

# 안전 정보

---

## 배터리 보관/폐기 가이드라인

- 배터리는 주변 온도가  $20\pm 5^{\circ}\text{C}$  범위 내이며, 깨끗하고 건조한 통풍이 잘되는 곳에 보관하세요.
- 안전 규정에 따라, 생산 과정 중 배터리는 전체 용량의 20~30 % 이하로 충전됩니다.
- 장기간 배터리를 사용하지 않을 경우, 최소 6 개월에 한번씩 배터리를 30 분 ~ 1 시간 정도 충전하여 완전 방전 및 성능 저하를 방지하세요.
- 장기간 배터리를 보관할 때는 모든 장치, 크래들에서 분리하여 별도로 보관하세요
- 사용한 배터리는 지역의 폐기 지침에 따라 적절하게 폐기하세요.
- 배터리를 불에 태워 폐기하지 마세요.



**Notice:** 배터리는 소모성 물품입니다. 포인트 모바일은 배터리 구매 후 12 개월까지 제품을 보증합니다. 배터리 부품 현상이 발생하면 배터리를 즉시 교체하고 포인트 모바일로 문의하여 주시기 바랍니다.





## **Point Mobile. Co., Ltd.**

### **Offline**

Tel: +82-2-3397-7870~1

Fax: +82-2-3397-7872

주소: 서울특별시 금천구 디지털로 178, 가산퍼블릭 A동 26F

### **Online**

홈페이지: <https://www.pointmobile.com>

이메일: [pm\\_ta@pointmobile.com](mailto:pm_ta@pointmobile.com)